

Дата: 21.09.2022

Викладач: Малець Наталя Олексіївна

Предмет: Інженерна графіка

Група № 2М-1

Урок № 15-16

Тема уроку: Правила нанесення розмірів на вал.

Практична робота: Нанесення розмірів на вал.

Мета уроку: ознайомити учнів з історією розвитку креслення, сучасними інформаційними технологіями та значенням креслення в житті людини; виховання акуратності; аналітичне мислення.

Тип уроку: комбінований.

ХІД УРОКУ:

- Основою для визначення величини зображуваного виробу і його елементів є *розмірні числа*, нанесені на кресленні.
- Загальна кількість розмірів на кресленні має бути *мінімальна*, але достатньою для виготовлення й контролю виробу.
- Для розмірних чисел використовують лише *десяткові дроби*. Простий дріб дозволяється застосовувати для розмірів у дюймах, наприклад для позначення трубної та конічної різей.
- Кожний розмір наносять на кресленні лише один раз. Повторювати розміри на різних зображеннях або написах не дозволяється.
- Розміри, що характеризують три найбільші виміри предмета - довжину, висоту й ширину (товщину), називають *габаритними*.

Нанесення розмірів

- Розміри на кресленнях указують *розмірними числами* й *розмірними лініями*. Якщо треба, проводять і *виносні* лінії. Розмірні та виносні лінії креслять тонкими суцільними лініями.
- Наносячи *розмір прямолінійного відрізка*, розмірну лінію проводять паралельно з цим відрізком, а виносні лінії - перпендикулярно до розмірних (рис. 14).

Розміри на кресленнях позначаються за допомогою виносної та розмірної лінії, розмірного числа.

Виносна лінія виходить за стрілку на 1-5 мм. Стрілочка повинна дотикатися до виносної лінії.

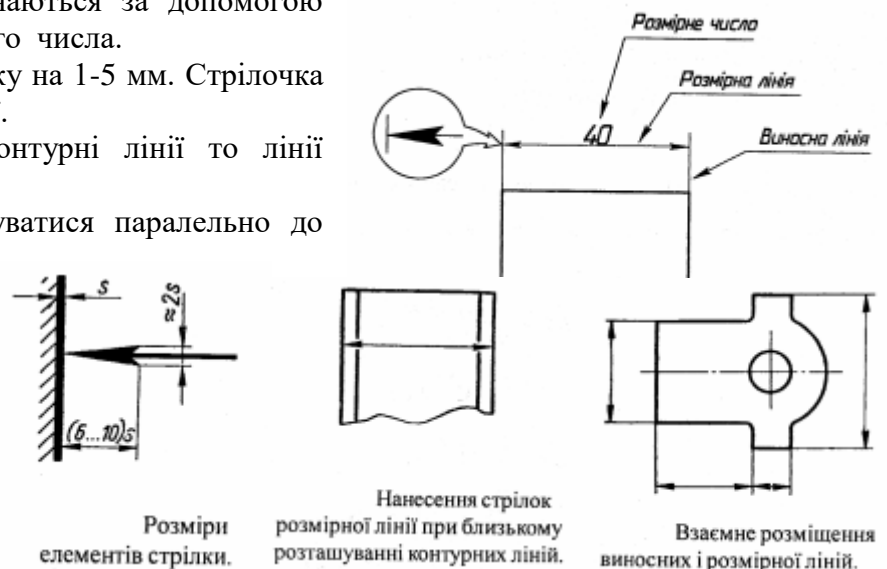
Якщо стрілочка перебиває контурні лінії то лінії розривають, щоб показати стрілочку.

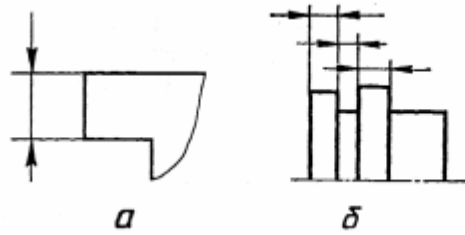
Розмірні лінії повинні розміщуватися паралельно до контуру деталі.

При малій відстані між виносними лініями стрілки розміщують ззовні.

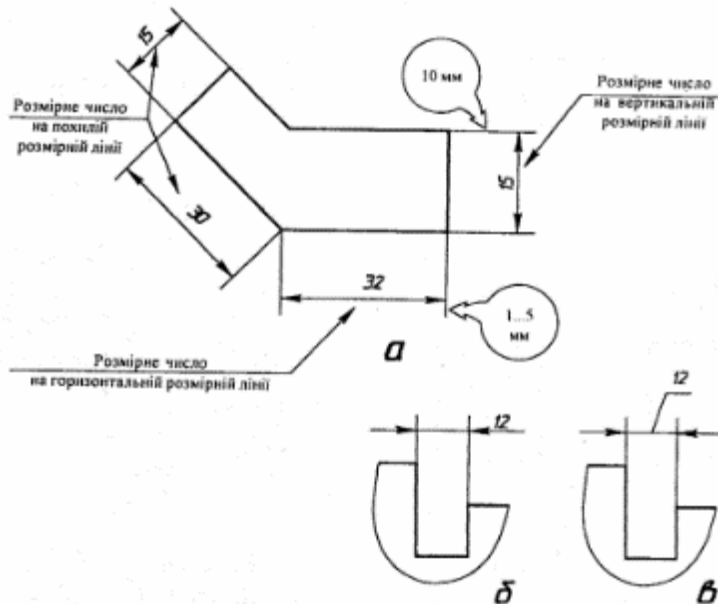
Розмірна лінія розміщується на відстані приблизно 10 мм від контуру деталі. Розмірне число пишеться над розмірною лінією. Якщо розмірна лінія вертикальна, то розмірне число пишеться зліва від лінії.

Розмірне число може ставитися між виносними лініями при внутрішньому та зовнішньому розташуванні стрілок, зовні при зовнішньому розташуванні стрілок або на лінії виносці.

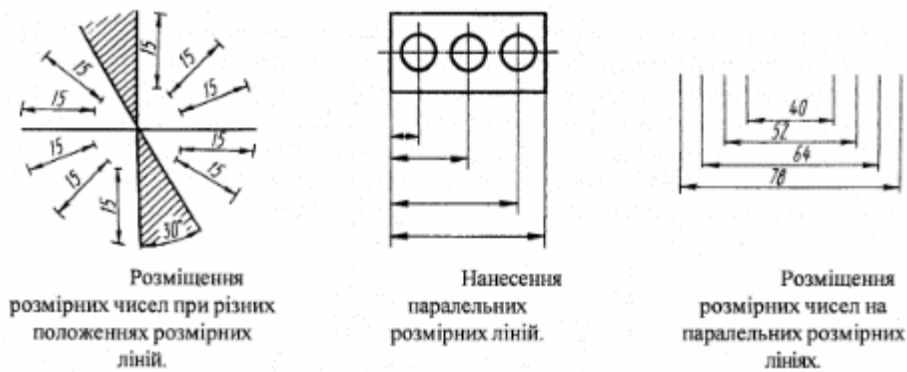




При розміщенні під нахилом розмірних ліній є зони в 30 градусів в яких розмірне число наноситься на лінії виносці.



При великій кількості розмірів розмірні числа наносять в шаховому порядку для зручності читання.



Розміщення розмірних чисел при різних положеннях розмірних ліній.

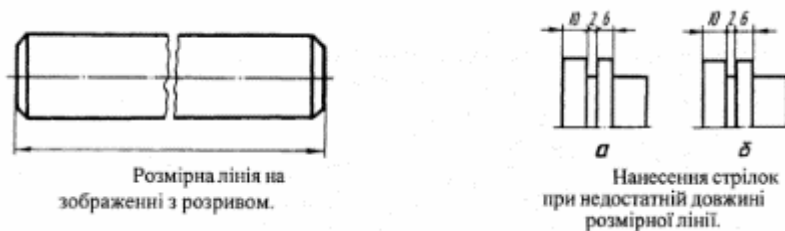
Нанесення паралельних розмірних ліній.

Розміщення розмірних чисел на паралельних розмірних лініях.

Якщо деталь зображена з розривом, то розмірну лінію не розривають.

У випадку, коли виносні лінії знаходяться дуже близько одна від одної, то дозволяється ставити штрихи або точки.

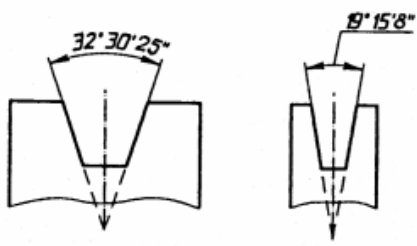
Кутові розміри позначають у градусах, або градусах, мінутах та секундах. Розмірна



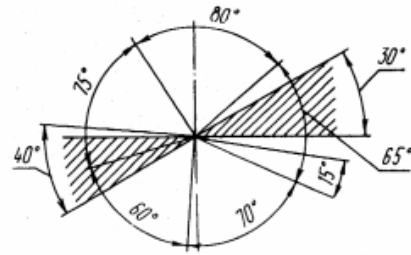
Розмірна лінія на зображенні з розривом.

Нанесення стрілок при недостатній довжині розмірної лінії.

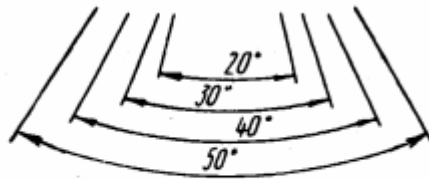
лінія у вигляді дуги. Розмірне число пишеться над розмірною лінією або на лінії виносці. Розмір дуги кола наноситься з позначкою у вигляді дуги над числом.



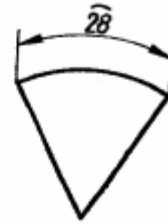
Умовне позначення кутового розміру.



Нанесення розмірних чисел кутових розмірів при різному положенні розмірних ліній.



Розміщення розмірних чисел кутових розмірів на концентричних розмірних лініях.

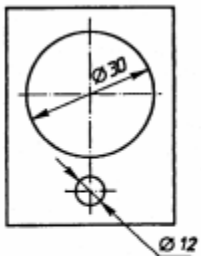


Нанесення розміру дуги кола.

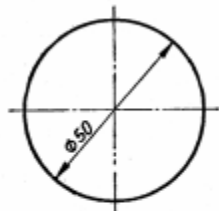
2. Нанесення розмірів отворів, округлень, квадратів, товщини.

Розміри кола наносять зі значком діаметра. Розмірна лінія повинна проходити через центр кола. Якщо використовують виносні лінії то розмірна лінія повинна бути паралельна до центрної лінії.

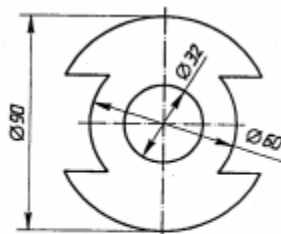
Різні варіанти нанесення розмірів кола.



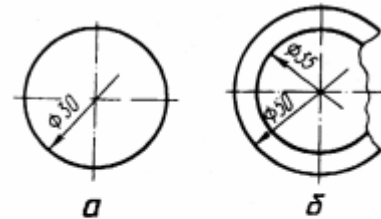
Позначення розміру діаметра.



Розмір діаметра всередині кола.



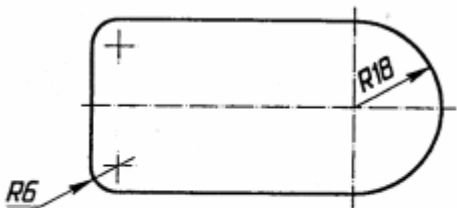
Розмір діаметра за межами кола.



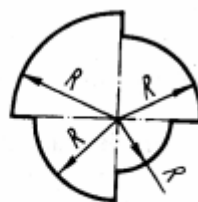
Нанесення неповної розмірної лінії розміру діаметра:
а — при повному зображенні кола;
б — при частковому зображенні кола.

При неповному зображенні кола розмірна лінія обривається за центром. Дозволяється обривати розмірну лінію при повному зображенні кола.

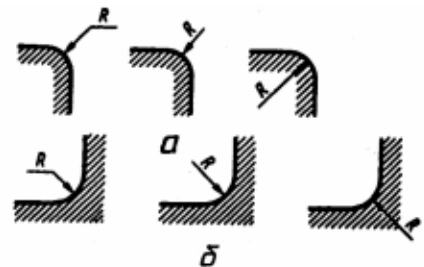
Радіуси наносять з позначенням R. Розмірна лінія має лише одну стрілку та проходить через центр дуги.



Нанесення розміру радіуса.



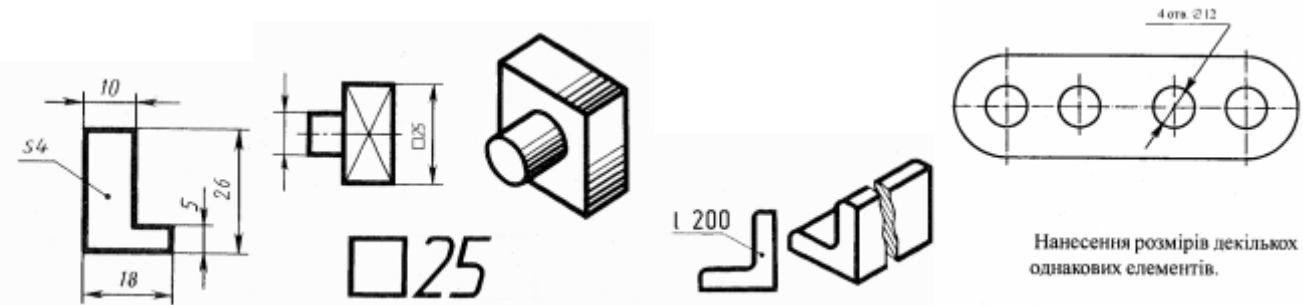
Проведення декількох радіусів з одного центра.



Нанесення розмірів радіусів заокруглень: а — зовнішніх; б — внутрішніх.

Виконані завдання надіслати на ел. пошту: maletz_natasha@ukr.net

При великій кількості однакових елементів (найчастіше отворів) вказують кількість отворів та діаметр отвору. Відстань між отворами позначають як відстані між центрами отворів.

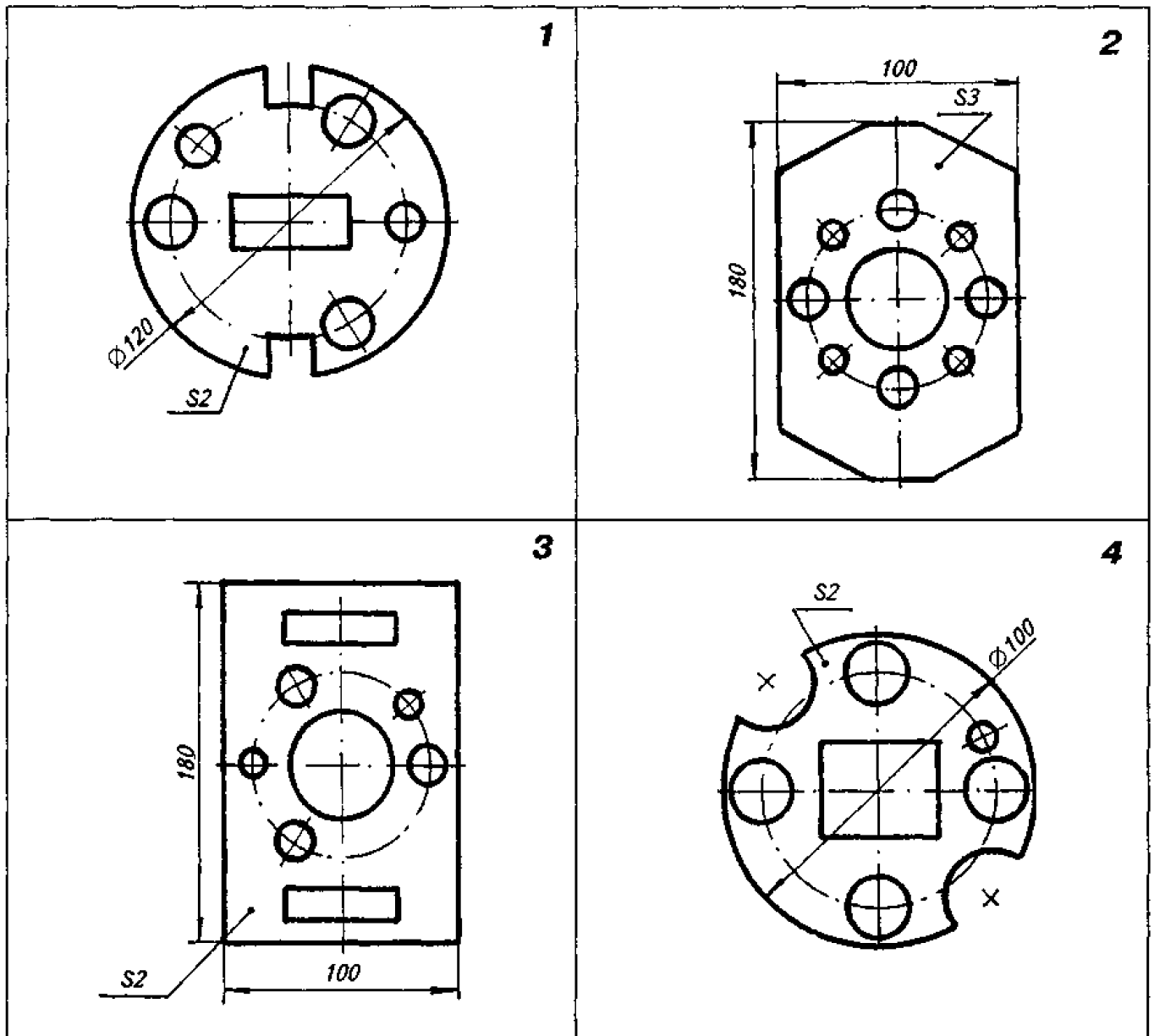


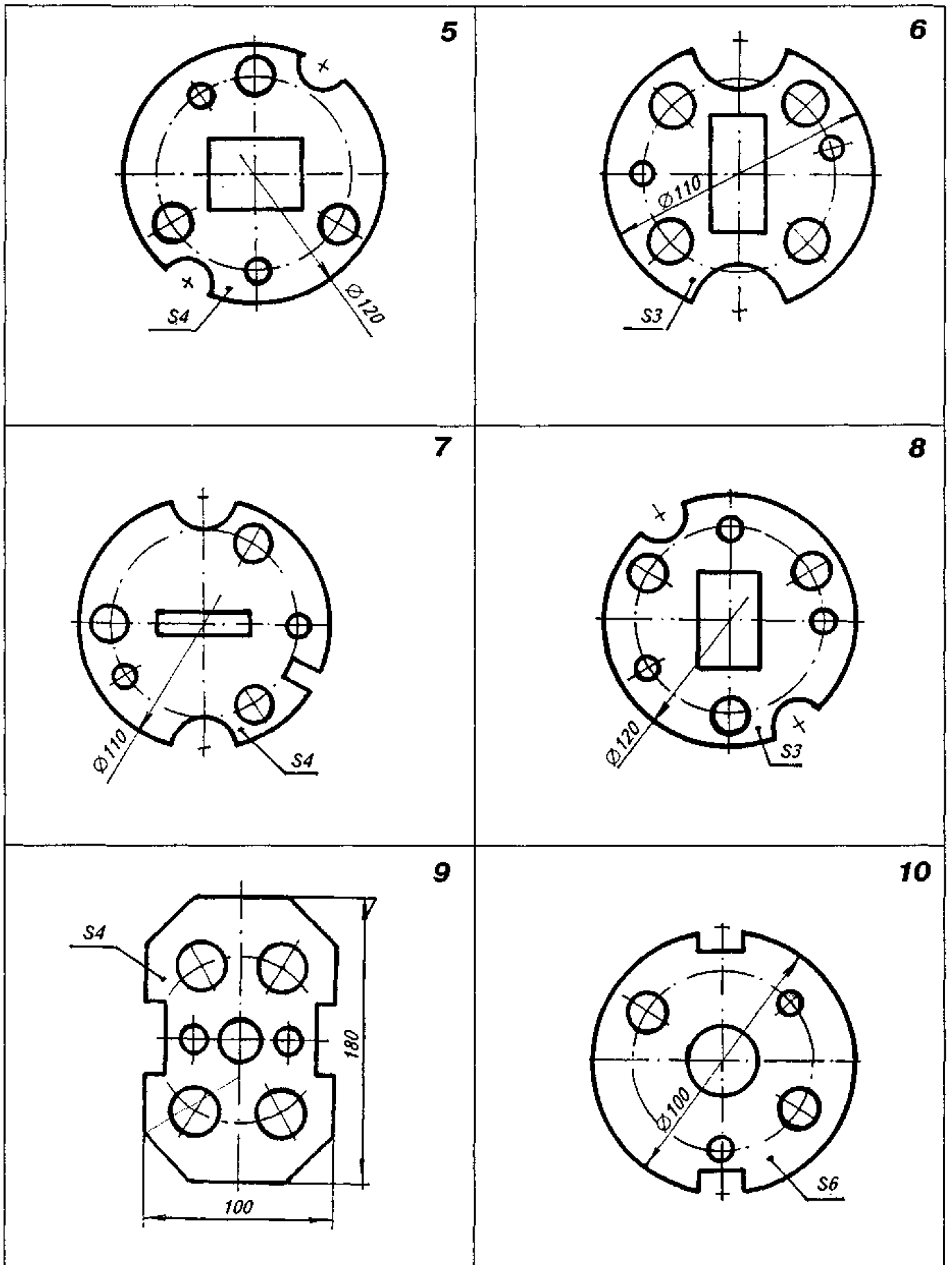
Якщо декілька інженерів виконають креслення однакових деталей, то розміри кожен нанесе по різному. Тому розміри наносять на вільному місці.

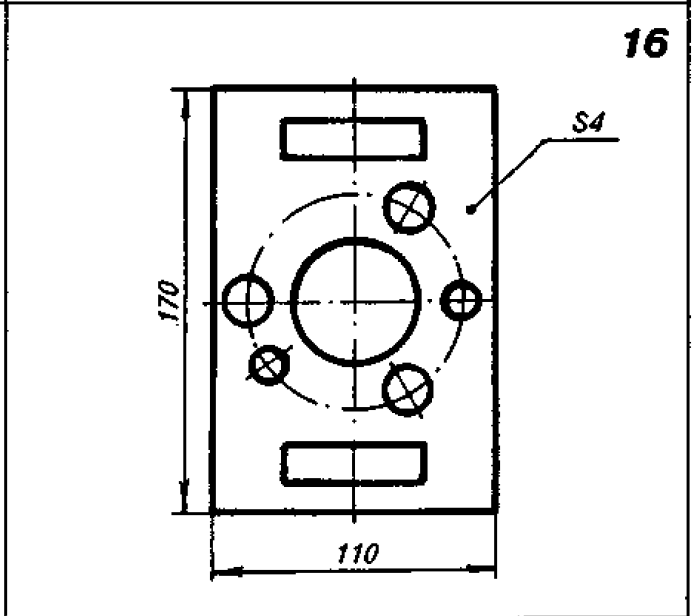
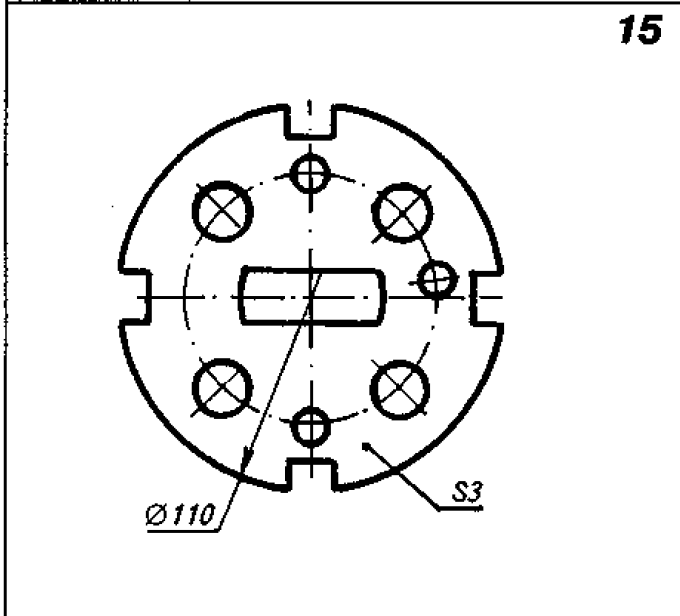
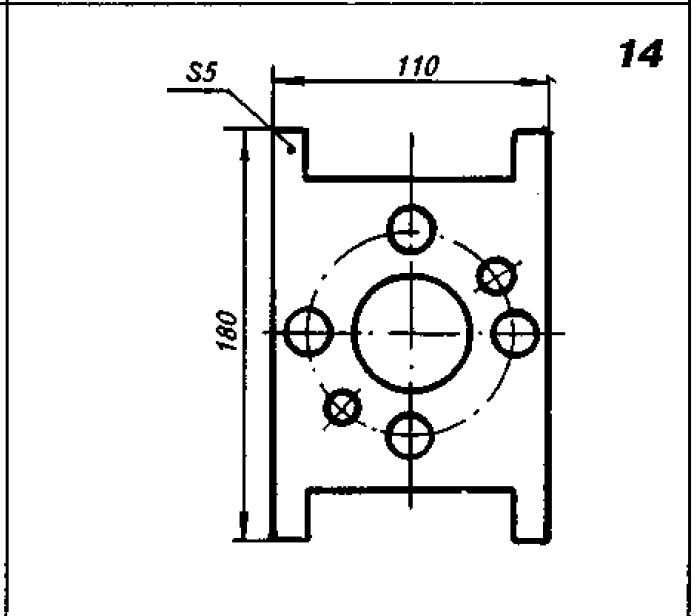
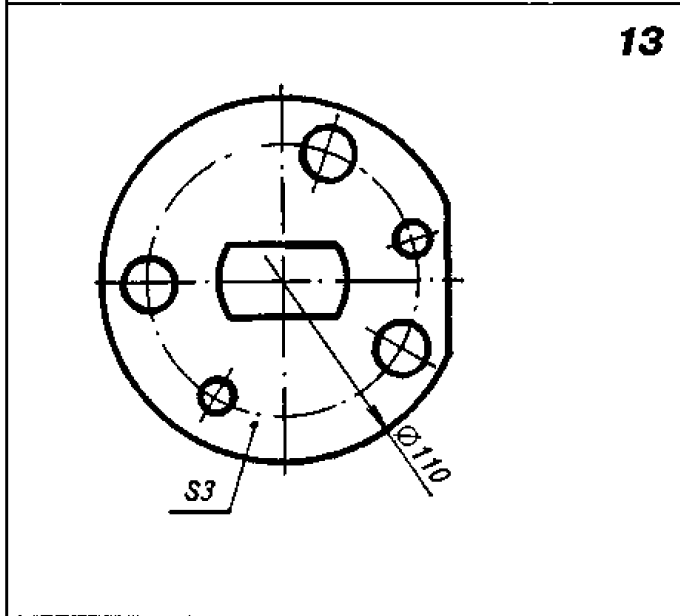
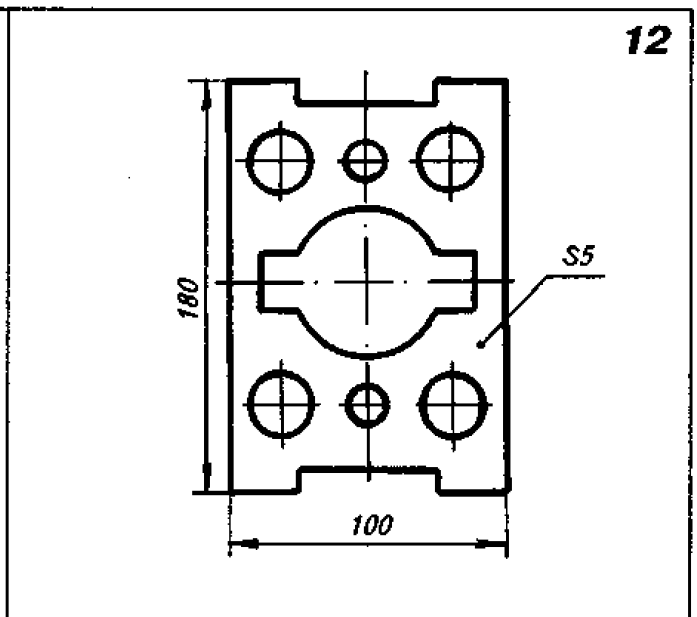
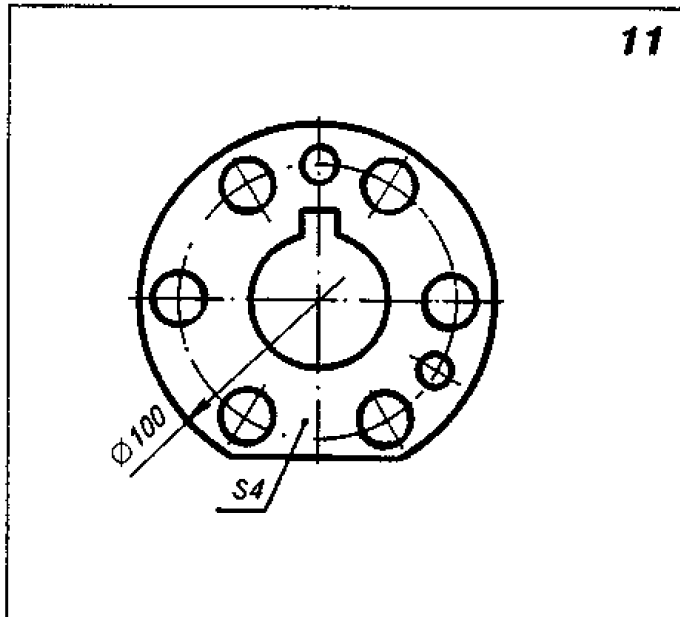
Якщо деталь має однакову товщину, тобто плоска, то товщину показують за допомогою малої латинської літери s перед розмірним числом. При кресленні профільної деталі без додаткових елементів (отворів, вирізів) зображують профіль та показують довжину за допомогою малої латинської літери l перед розмірним числом. Квадратні елементи позначають з відповідним значком.

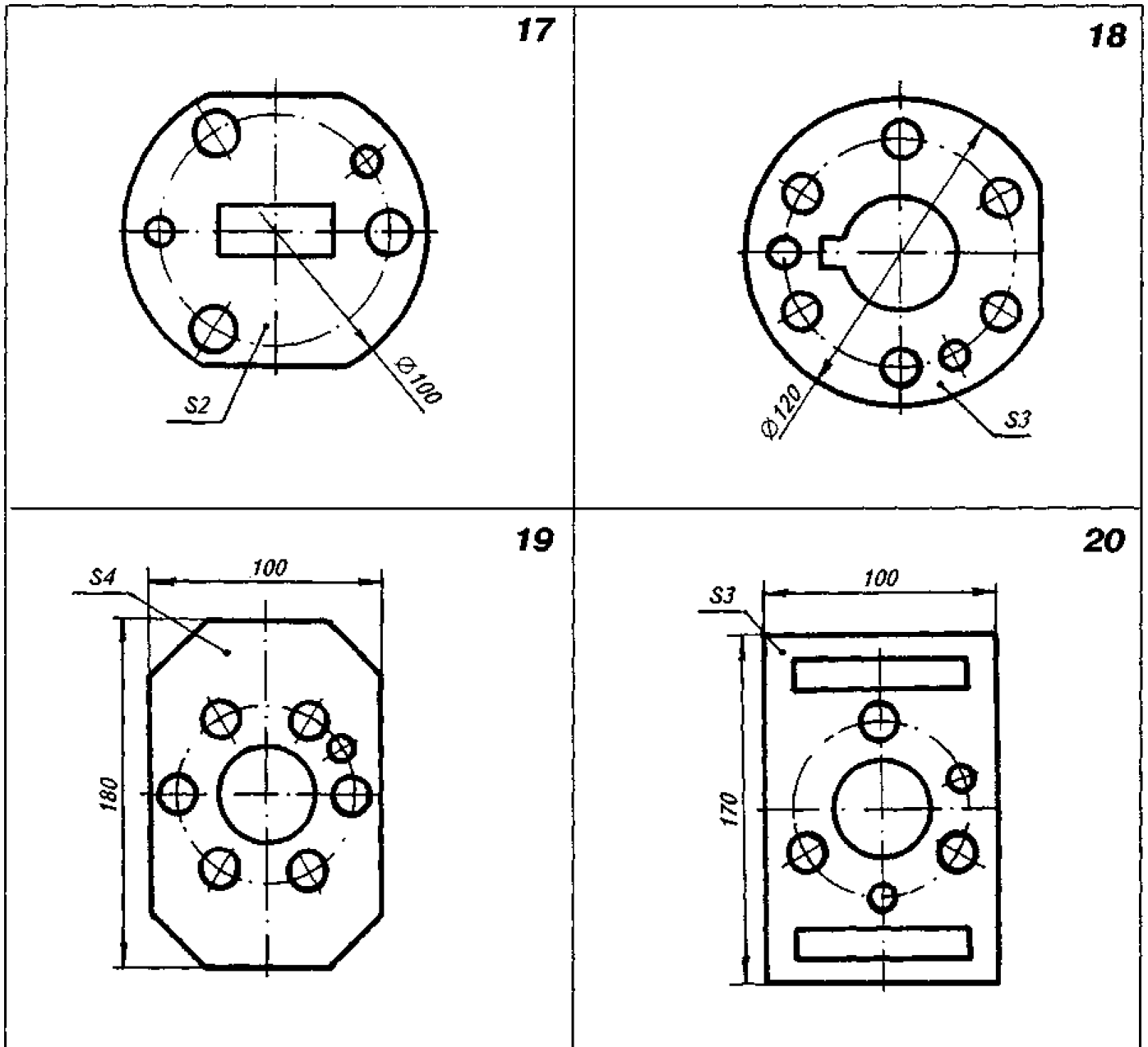
Практична робота: Нанесення розмірів на вал.

1. Роботу виконувати на форматі А4
2. Спочатку викреслити рамку та штамп.
3. Виконати креслення деталі з листового матеріалу, вибравши схему з таблиці згідно з індивідуальним варіантом. (Варіант відповідно списку).
4. Деталь накреслити пропорційним збільшенням графічної умови, витримуючи габаритні розміри, вказані на схемах, а потім, вважаючи, що деталь виконана в масштабі 1:1, обміряти її за виконаним кресленням і нанести всі потрібні розміри.
5. Приклад виконання завдання подано на рис. Д2.

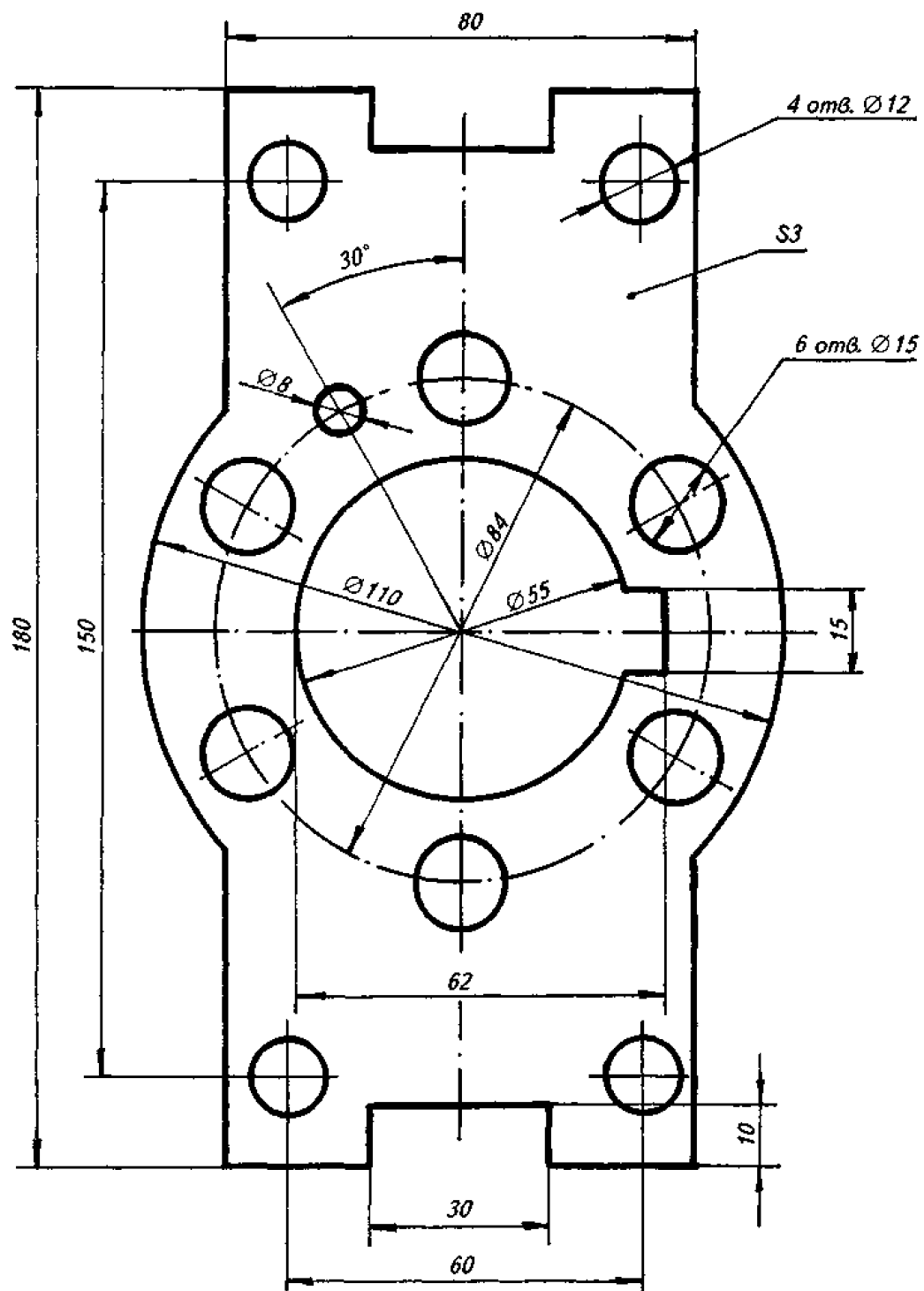








Зразок виконання роботи:



Нанесення розмірів на плоскій деталі

Завдання 10

Креслив

Сидорук

ІФНТУНГ

Варіант 22

Перевірив

Василишин

гр. ТВ-05-1

M 1:1

Виконані завдання надіслати на ел. пошту: maletz_natasha@ukr.net

Виконану практичну роботу надіслати на ел.пошту: maletz_natasha@ukr.net