

Дата: 29.12.2022

Група 13

Предмет: Читання електричних схем

Тема 2. Основні правила виконання електричних схем

**УРОК № 12**

**Тема уроку: Практична робота №2: Виконання найпростіших електричних схем.**

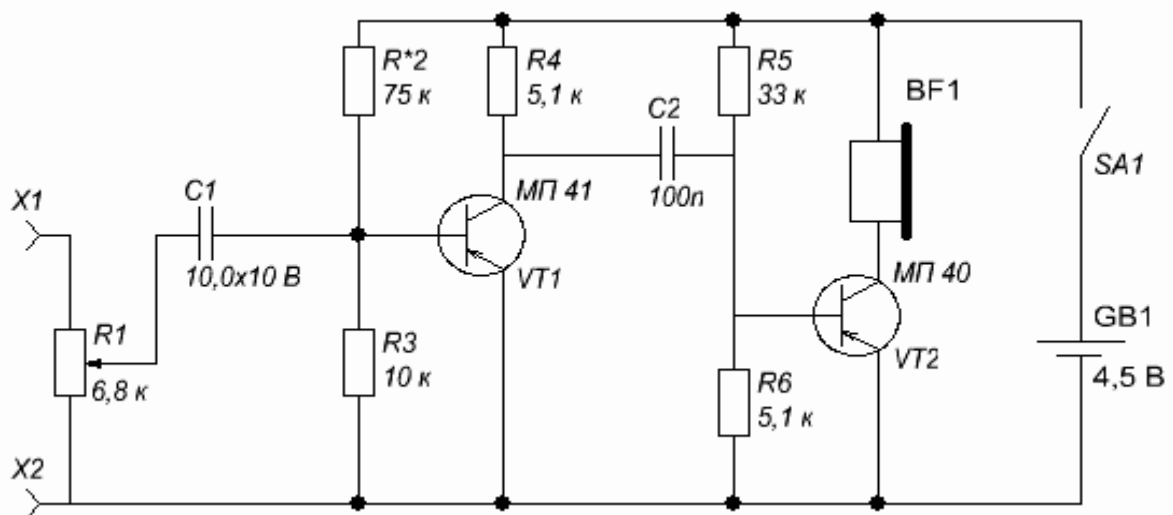
**Мета уроку:**

- Формування знань по загальним відомостях про електричні схеми, їх види, типи та призначення.
- Вивчити основні поняття та визначення.
- Виховати зацікавленість та компетентність до обраної професії.

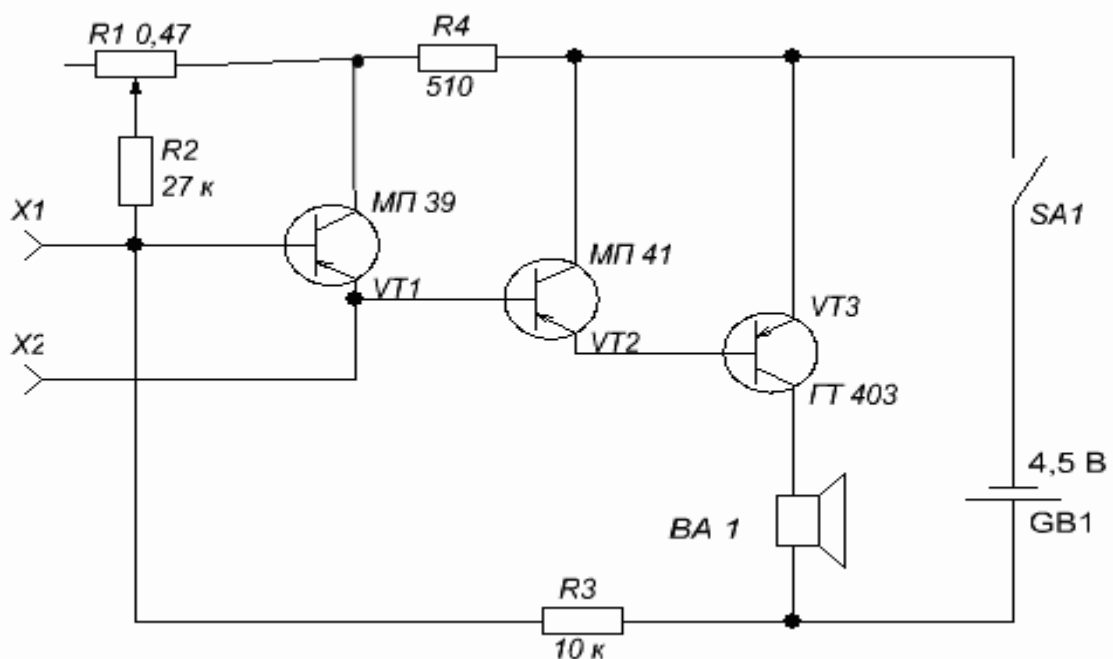
### ХІД УРОКУ

**Виконати принципову електричну схему на форматі А4 відповідно до всіх вимог.**

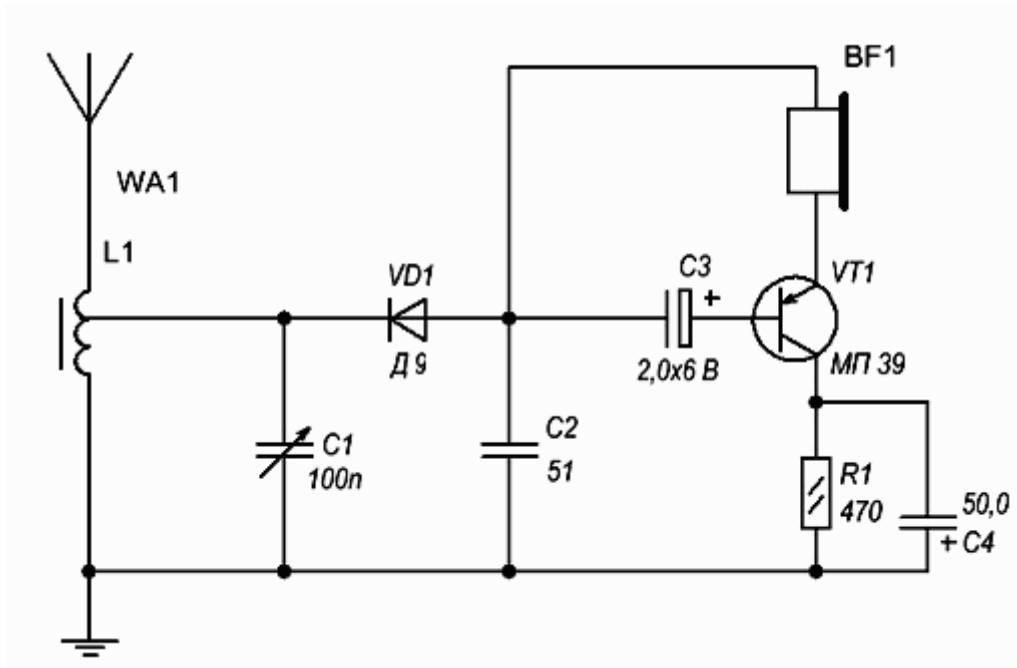
Варіант 1



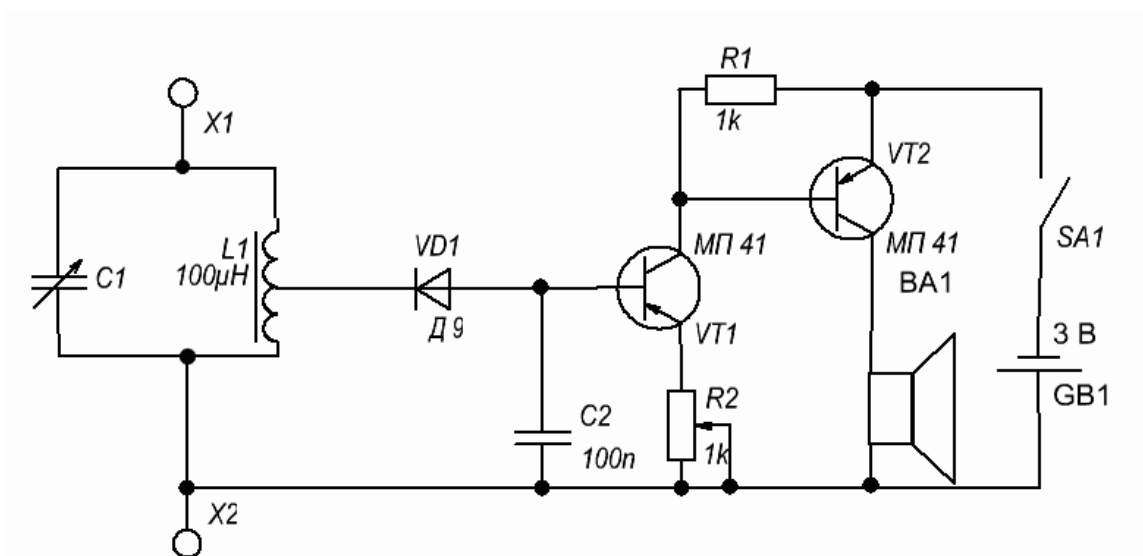
Варіант 2



### Варіант 3



### Варіант 4



### Домашнє завдання:

- Самостійно опрацювати матеріал.
- Виконати завдання.
- Виконані завдання надіслати викладачу [mTanatko@ukr.net](mailto:mTanatko@ukr.net)