

Дата: 05.12.2022

Група: 42

Предмет: Технологія електромонтажних робіт

Тема 4. Монтаж світильників та освітлювальної апаратури різних видів.

УРОК 105-106

Тема: Розмітка місць встановлення.

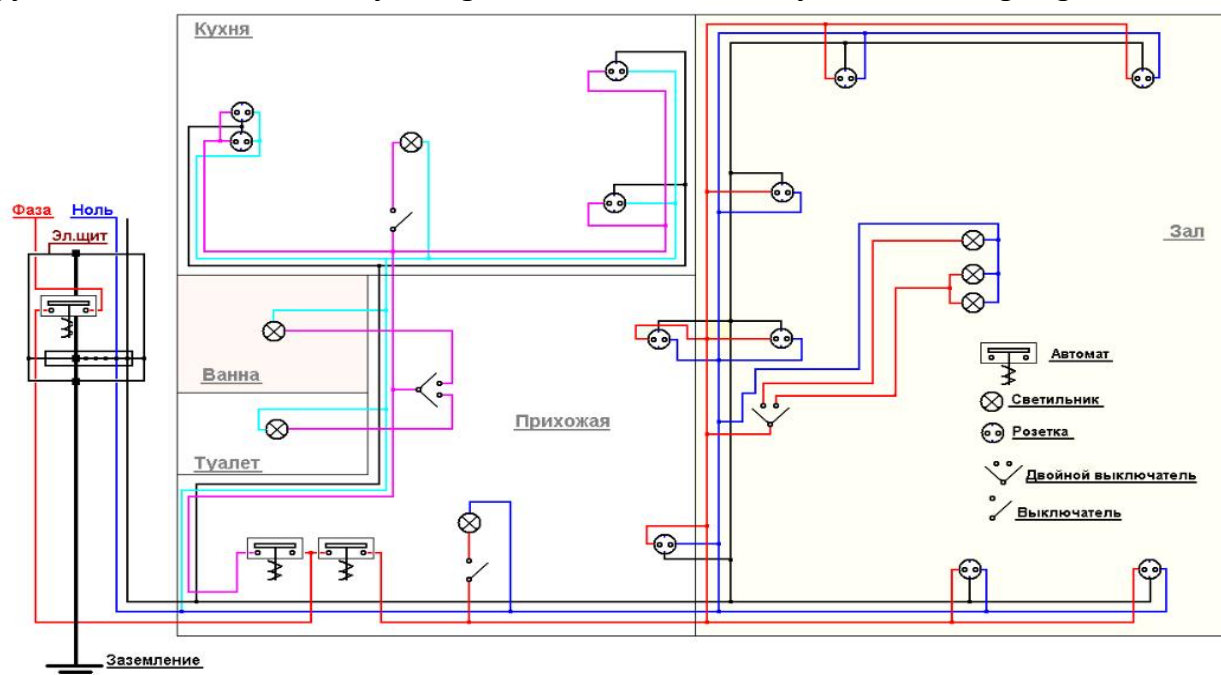
Мета:

- Ознайомлення з монтажем освітлювальних проводок і мережами середньої складності, з будовою освітлювальних установок та елементів освітлювальної системи.
- Вивчити послідовність підготовчих робіт
- Виховати зацікавленість та компетентність до обраної професії.

ХІД УРОКУ

Розмітка електропроводки з урахуванням місць установки електроприладів і світильників.

Навіщо потрібна розмітка проводки? Правильне розміщення проводки в квартирі, будинку потрібно визначати завчасно, керуючись передбачуваним розміщенням меблів, побутового електричного обладнання та освітлювальних приладів. У майбутньому це допоможе уникнути використання подовжувачів та інших незручностей, значно знижують рівень безпеки експлуатації електроприладів.



Вимоги під час виконання розмітки проводки. При розмітці проводки слід враховувати дотримання норм та відстані частин проводки від підлоги і трубопроводів, віконних і дверних відкосів. Повинна враховуватися специфічність приміщень (ванна кімната, майстерня, гараж).

Як виконати розмітку проводки. Розмітку роблять одним з 2-ух методів:

1) Спочатку, звичайно, розмічають місця для всіх частин (побутових пристроїв, освітлювальних приладів) в кожній кімнаті та інших приміщеннях в будинку або квартирі, а потім розмічають магістральні ділянки, що йдуть до електрощита.

2) Спочатку йдуть від щитка обліку електроенергії і рівномірно перебігають в кімнати та інші приміщення. У кожній кімнаті спочатку потрібно розмітити місця

установки електро пристроїв, освітлювальних приладів, вимикачів і розеток, також місце для розгалужувальної коробки, яка для кожної кімнати є джерелом подачі напруги. Місця розміщення електроапаратури можна розмічати конкретно на стелі і стінах.

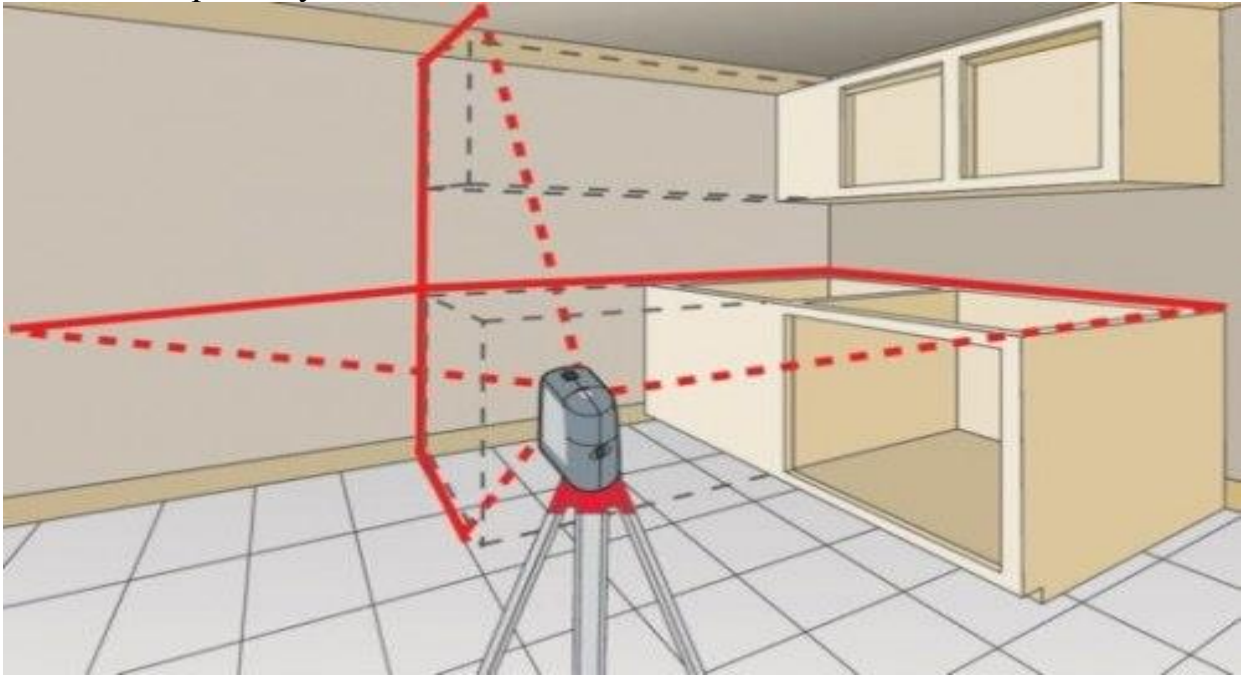


Розмітка проводки при установці стельового світильника. Якщо в кімнаті потрібно встановити стельовий світильник, то він встановлюється в центрі стелі, який розміщений в точці схрещення 2-ух діагоналей, проведених з зворотних кутів кімнати. Прямі смуги для прокладки проводів відбивають, зазвичай, з допомогою шнура або крученого шпагату, натягуються між 2-ма точками прямої ділянки смуги і за раніше натертих вугіллям або крейдою. таку роботу найкраще робити з асистентом, який повинен докласти шнур до однієї точки, а ви - до іншої. Натягнутий струною шнур беруть 2-ма пальцями на відстані в метрі від кінцевої точки і відтягують його від стінки на відстань 30-40 см. При різкому відпусканні шнура він вдарається об стінку і залишає на всьому протязі медову або вугільну рівну лінію.



Для цієї мети є ще особливі розеткові рулетки, що складаються з капронового шнура діаметром 2-3 мм і довжиною 5-10 м. Рулетка має запас барвника, яким заповнюється марлевий мішечок, закріплений біля виходу шнура з рулетки. Смуги під поодинокі кріпильні вироби (ролики, закрепи і т.д.) розмічають по центрам установки саморізів і гвинтів, а під скоби в дві смуги по місцях розмічають окремо. Крім цього, для розмітки окремих частин проводки, місць установки струмоприймачів

використовують залізні рулетки, розкладні деревні або залізні метри, масштабні лінійки і інші пристосування.



Роботи з розмітки роблять, зазвичай, дві людини з драбин, що встановлюються в зворотних кінцях кімнати. Розмітка ліній для прихованої проводки спрощується, бо не вимагає великої точності нанесення горизонтальних і вертикальних ліній. Після закінчення розмітки, до електромонтажних робіт, комплектують кріпильні вироби залежно від виду і методу виконання проводки, при цьому точність визначення місць установки струмоприймачів і комутаційної апаратури зберігається для будь-якого виду.



Питання для самоперевірки:

1. Що таке лампа?
2. Яким може захист?
3. Що таке кріплення?
4. Що таке холості жили?
5. Для чого потрібні запобіжники?

Домашнє завдання:

- ✓ Опрацювати матеріал самостійно
- ✓ Виконати короткий конспект
- ✓ Фотографію конспекту надіслати викладачу mTanatko@ukr.net