

Дата: 08.12.2022

Група: 42

Предмет: Технологія електромонтажних робіт

Тема 5. Монтаж деталей та конструкцій за допомогою механізованого інструменту.

УРОК 123-124

Тема: Комплектація. Способи підвіски конструкцій КЛ.

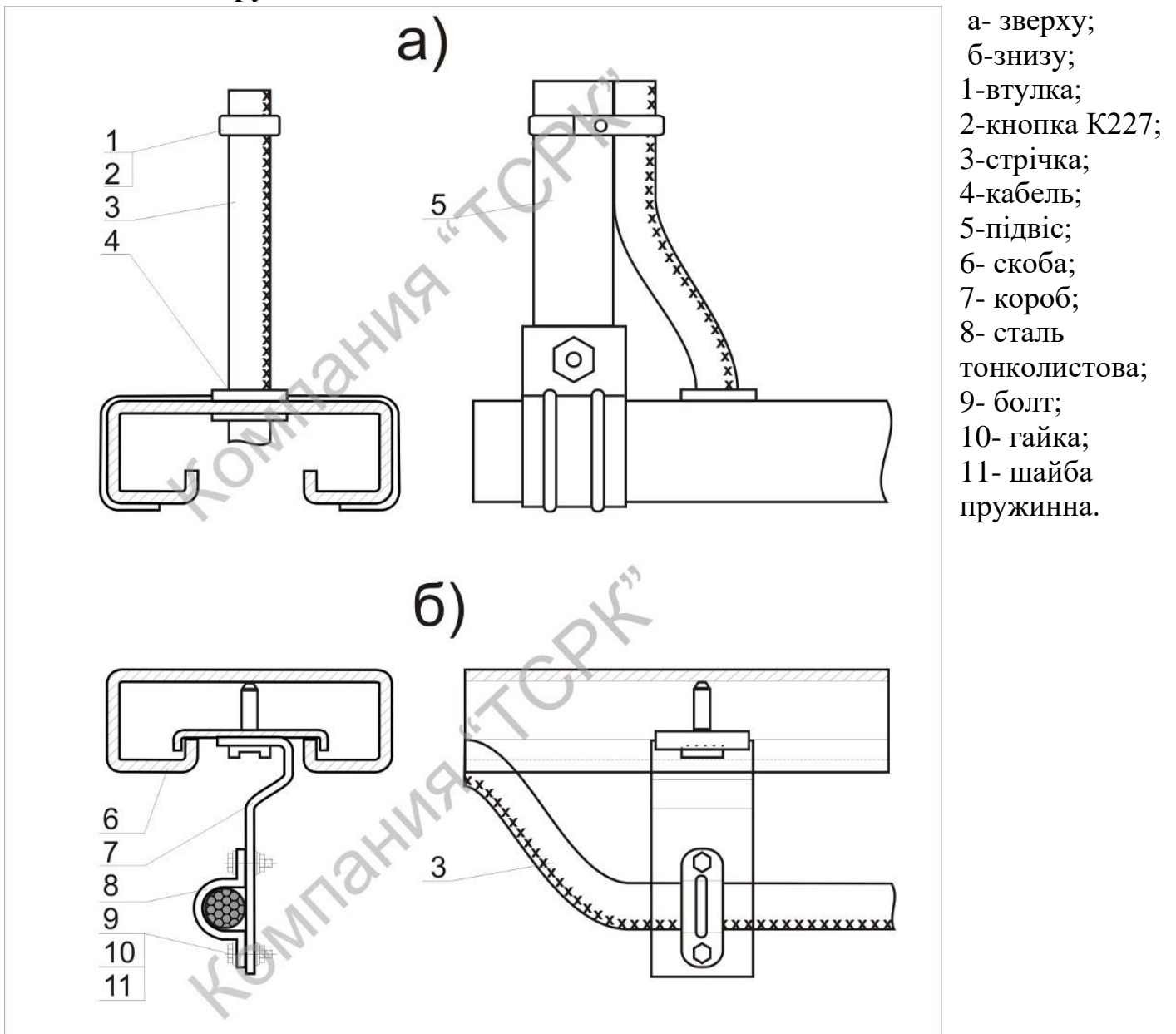
Мета:

- Ознайомлення з монтажем деталей та конструкцій за допомогою механізованого інструменту.
- Вивчити послідовність підготовчих робіт
- Виховати зацікавленість та компетентність до обраної професії.

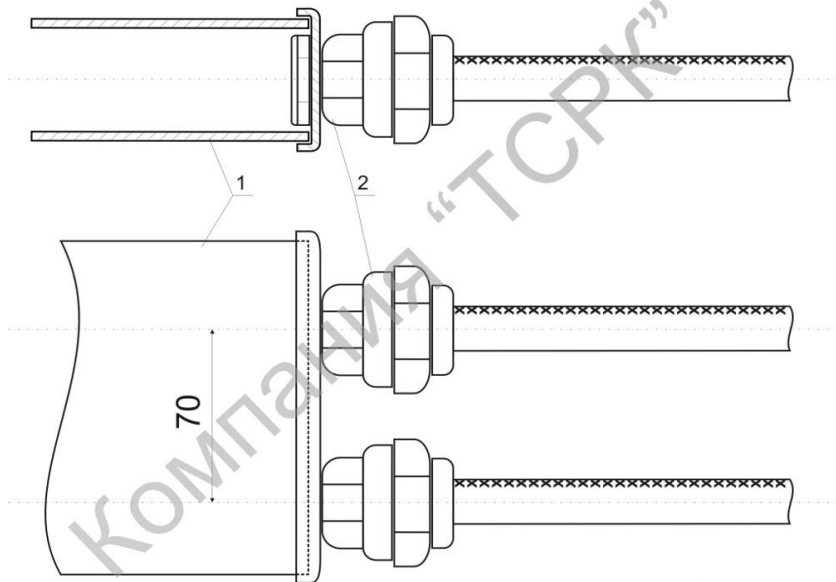
### ХІД УРОКУ

В окремих випадках опорні конструкції з монтажних профілів або кабельних стояків і полок краще прикріплювати до коробів ( блоків коробів) В МЕЗ або на монтажній площадці, а лише потім виконувати влаштування цієї збірної конструкції на будівельну основу.

Схема конструкції



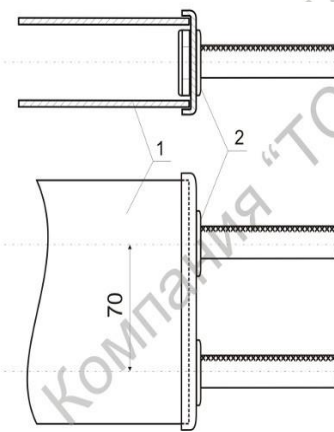
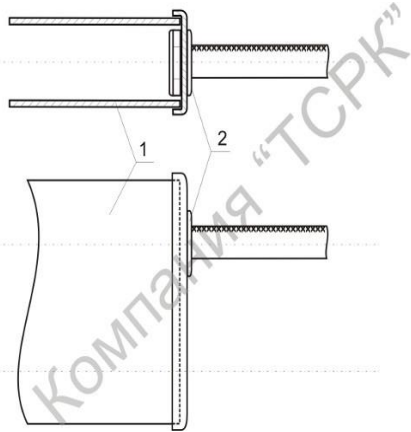
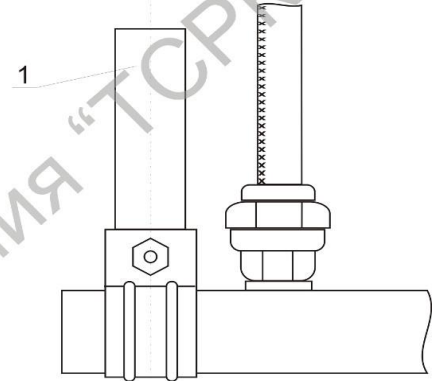
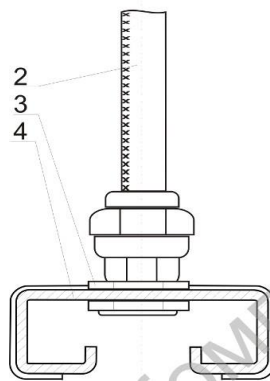
**Ввід проводів в торці короба двома гнучкими вводами:**



- 1- короб КЛ;
- 2- муфта ввідна МВ22 (в залежності від діаметра кабелю)

**Ввід проводів в короб зверху одним гнучким вводом:**

- 1 - підвіс КЛ-ПТ;
- 2 - ввід гнучкий;
- 3 - гайка заземлююча;
- 4 - короб КЛ;

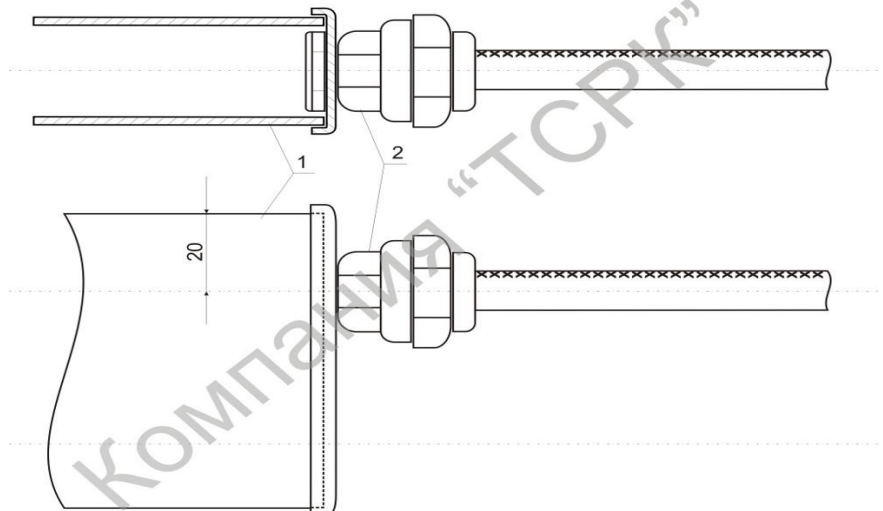


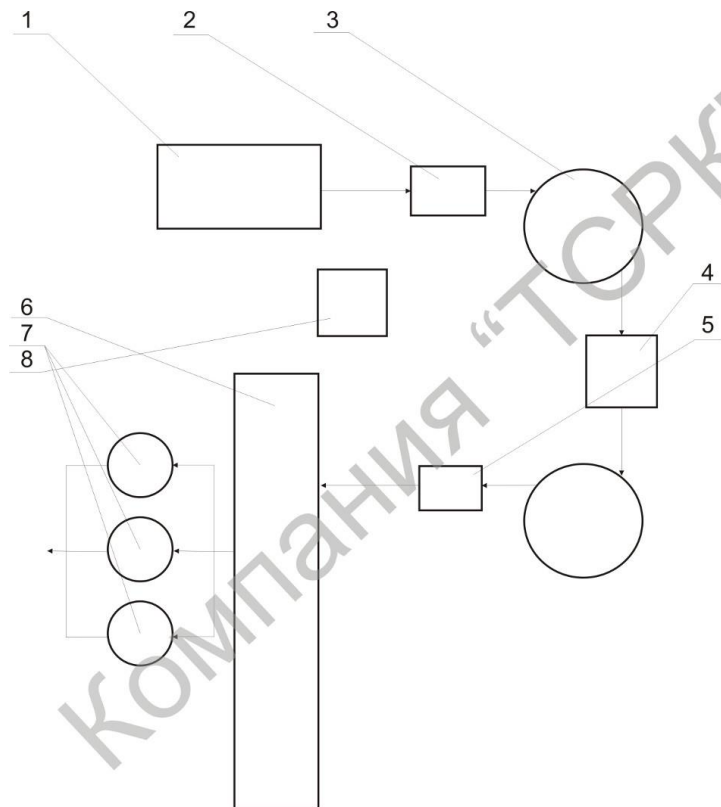
**Ввід кабелю в торці короба:**

- а-одним кабелем;
- б-двома кабелями;
- 1-короб КЛ;
- 1- 2-втулка В-22 (в залежності від діаметра кабелю)

**Ввід кабелю в торці короба:**

- 1-короб КЛ;
- 2-Муфта ввідна МВ22 (в залежності від діаметра кабелю)

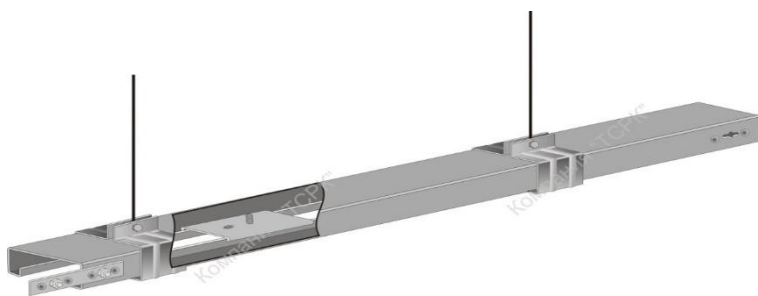




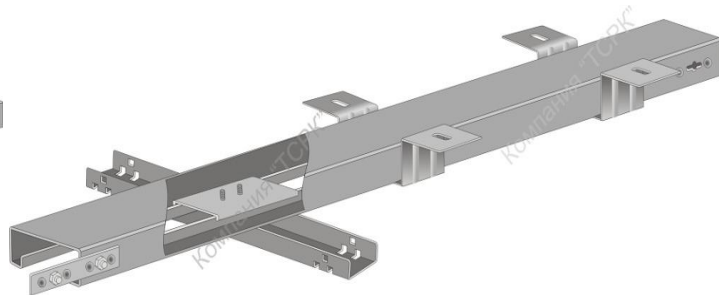
### Схема технологічної лінії заготівлі проводів освітлення:

- 1-шкаф-стелаж;
- 2-механізм мірної різки;
- 3-карусельний накопичувач;
- 4-механізм для скручування жил проводів;
- 5-механізм для зняття ізоляції і згину кілець на жилах проводів;
- 6-шкаф-стелаж;
- 7-контейнер;
- 8-прилад для підйому барабанів.

### Приклади монтажу:



**Монтаж короба КЛ-1 на підвісах КЛ-ПТ**



**Монтаж короба КЛ-2 до стельового перекриття за допомогою скоби КЛ-СП**

### Питання для самоперевірки:

1. Що таке короб ?
2. Яке призначення коробів?
3. Яке призначення скоб?
4. Яке призначення тросів?

### Домашнє завдання:

- ✓ Опрацювати матеріал самостійно
- ✓ Виконати короткий конспект
- ✓ Фотографію конспекту надіслати викладачу [mTanatko@ukr.net](mailto:mTanatko@ukr.net)