

Дата: 22.12.2022

Група: 42

Предмет: Технологія електромонтажних робіт

Тема 6. Монтаж електричних проводок різних видів зі складанням схем освітлення.

УРОК 160

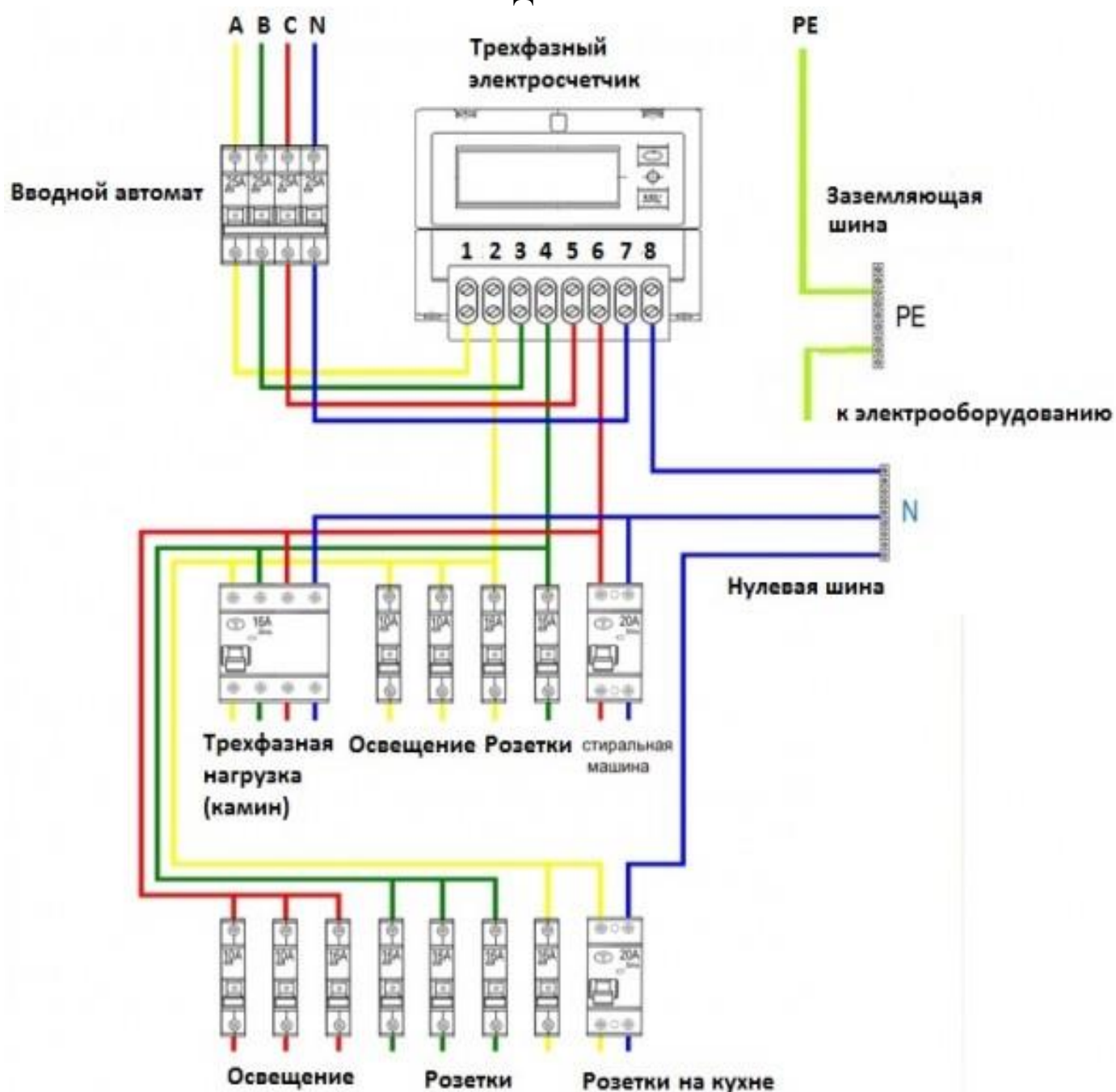
Тема: Підсумкова тематична робота.

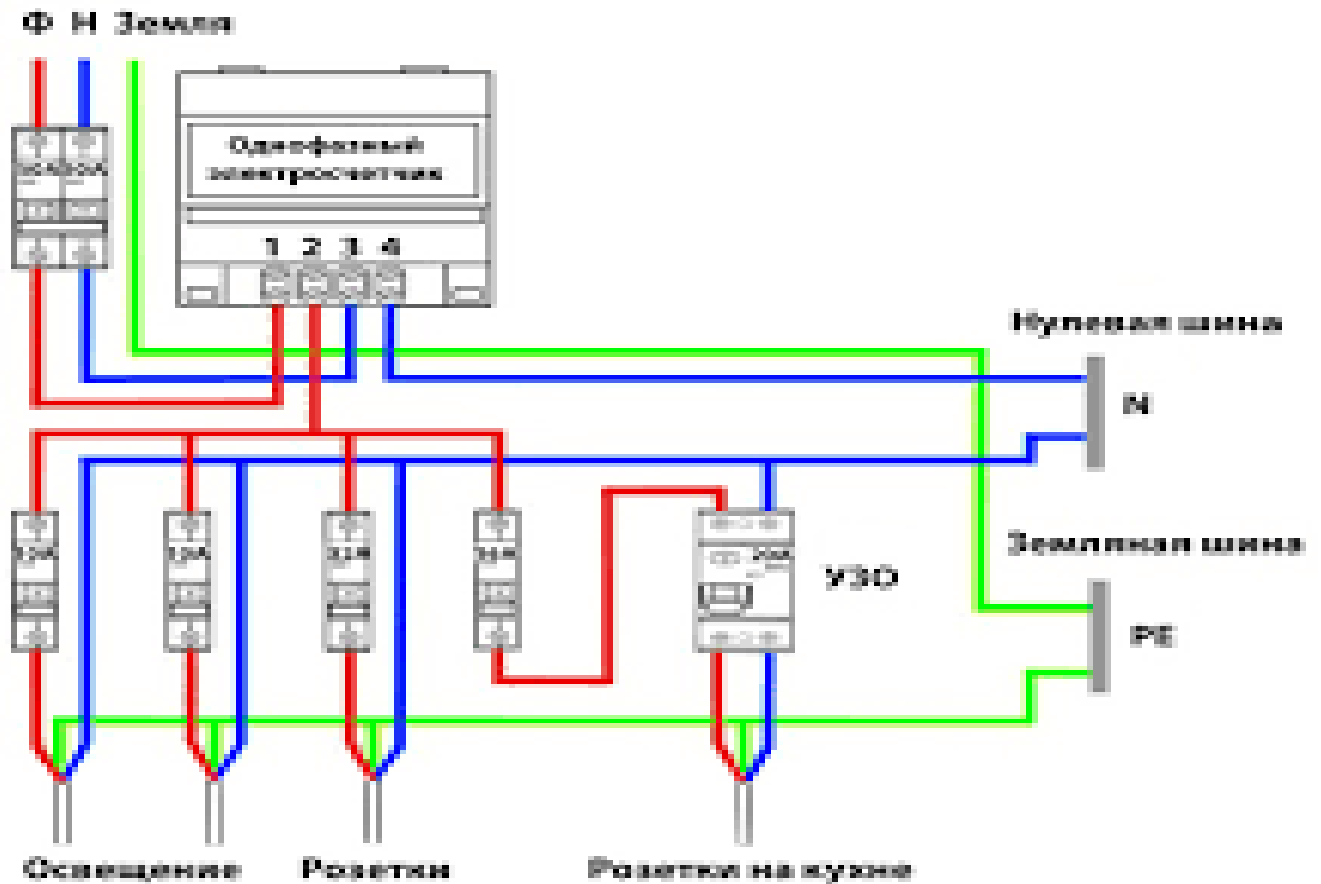
Мета:

- Ознайомлення з монтажем електричних проводок різних видів зі складанням схем освітлення.
- Вивчити послідовність підготовчих робіт
- Виховати зацікавленість та компетентність до обраної професії.

ХІД УРОКУ

ХІД УРОКУ





### ЗАВДАННЯ:

1. Скласти відповідно схеми план приміщення (трифазний лічильник)
2. Скласти відповідно схеми план приміщення (однофазний лічильник)
3. Скласти відповідно схеми план споживання електроприладів (трифазний лічильник)
4. Скласти відповідно схеми план споживання електроприладів (трифазний лічильник)
5. Розписати всі умовні позначення
6. Виконане завдання (фото) надіслати на пошту [mTanatko@ukr.net](mailto:mTanatko@ukr.net), або в будь-який месенджер за тел. 0636301259 обов'язково вказати ПІП учня та № групи