

19.12.2022

Група: 13

Предмет: Технологія електромонтажних робіт

Тема 4: Улаштування і монтаж електропроводок

УРОК 53

Тема: Практична робота №1: Виконання розмічування ліній та місць установки кріплень.

Мета:

- Ознайомлення з класифікацією електропроводок, загальними відомостями про електропроводки, улаштуванням і монтажем електропроводок, пробивні роботи, розмічальні роботи, влаштування закладних частин.
- Виховати зацікавленість та компетентність до обраної професії.

### ХІД УРОКУ

Розмітка - відповідальний вид електромонтажних робіт. Роблять розмітку в певній послідовності. Спочатку вивчають креслення робочого проекту, потім вивчають місце, де будуть проводитися роботи, порівнюючи його з кресленнями, і звертають свою увагу на створення безпечних умов праці.

Готують потрібні інструменти, пристосування і матеріали. Визначають місця установки електричного обладнання та введів, розмічають місця для гнізд, отворів, ніш, установки закладних деталей для закріплення електричного обладнання.

У робочих кресленнях вказують відстань від підлоги, стелі, колон, ферм або інших конструктивних частин будівель і споруд.

При виконанні розмітки вживають і маркшейдерські позначки по висоті. Після визначення місць установки електричного обладнання розмічають траси електропроводок.

Траси відкритих електропроводок наносять пофарбованим розмічальним шнуром паралельно стінок і стелях з урахуванням будівельних ліній приміщень і споруд. На трасах розмічають місця виконання з'єднань, відгалужень, отворів, проходів, обходів, кріплень. Місця кріплень починають розмічати з кінцевих, а кінчають проміжними точками.

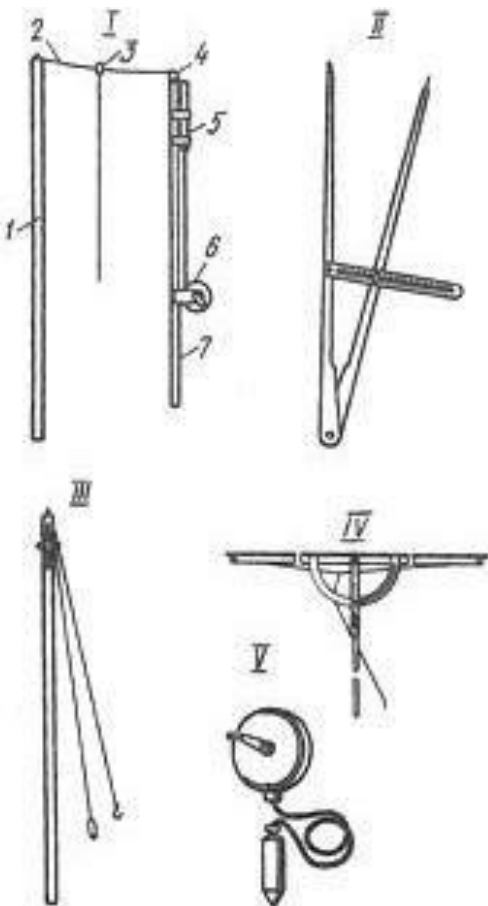
Траси прихованих електропроводок по перекриттях розмічають по найкоротших відстанях, а по стінках - строго вертикально або горизонтально.

#### Виконання розмітки трас проводів і кабелів

Розмітку роблять крейдою, звичайним м'яким олівцем, вугіллям або будівельним олівцем. Смуги наносять за допомогою особливих пристосувань або шнура, натертого порошковим крейдою, вугіллям або синькою.

Точки кріплення на розмічальних лініях трас і осей відзначають поперечними лініями, які повинні бути видні при розробці отворів і монтажі. Наскрізні отвори, гнізда, борозни розмічають із зазначенням їх обрисів (коло, квадрат, прямокутник) і розмірів.

**Мал. 1. Розмітка місць кріплення і трас прокладки електропроводок різними інструментами.**

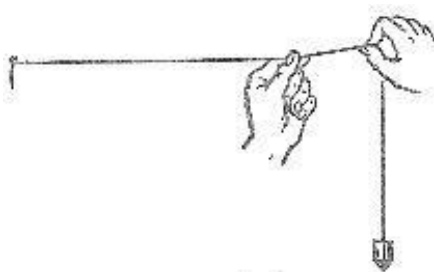


Більш комфортні інструменти і пристосування, що дозволяють електромонтажнику робити розмічальні роботи з підлоги, не піднімаючись на висоту. Розмітку на стелі створюють 2-мя жердинами.

Розмічальний шнур 2 кріплять до кінця довгого жердини і намотують на барабанчик 6 через ролик 4 і камеру 5 з барвником, зачеплені на маленькому жердині 7. Міцно встановлюють довжелезний (3,4-3,5 м) жердину 1 в розпір між підлогою та підходящою точкою стелі, відходять з маленьким шостому 7 в конкретне місце і натягують шнур 2 над поверхнею стелі.

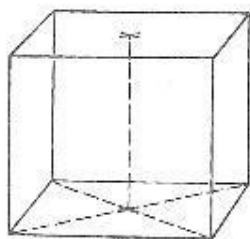
Потім шпагатом, прив'язаним до кільця 3, яке просто переміщується по пофарбованому шнуру 2, відтягують шнур і, різко відпускаючи, відбивають лінію. Відзначають на відбитої смуги місця кріплення циркулем.

За допомогою жердини з схилом переносять розмічені на підлозі точки на стелю, а рамкою з шнуром (IV) розмічають смуги на стінках і стелях прийомом, аналогічним прийому для 2-ух жердин. Для розмітки комфортний також шнур з схилом у вигляді рулетки (V).

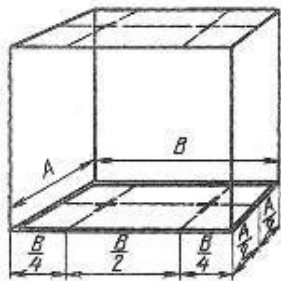


**Мал. 2. Розмітка за допомогою розмічального шнура (схилу з шнуром).** При відсутності спеціальних пристосувань для раз мітки електромонтажник робить роботу сам. Прикріплює один кінець розмічального шнура (схилу) до розмічається поверхні, забарвлює шнур барвником, натягує його однією рукою, а іншою відтягує від

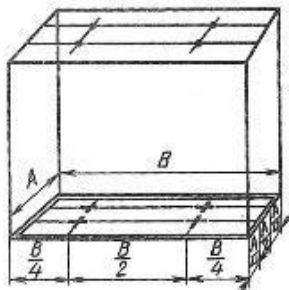
поверхні і відпускає. Шнур вдаряється об поверхню і залишає точний слід барвника. Розмітка місць установки світильників Розмітка повинна забезпечувати правильне розміщення освітлювальних приладів в ряду і по висоті без помітних на око відхилень. На поверхнях, що мають ліпні розетки, освітлювальні прилади встановлюють відповідно до вимог проекту. При відсутності вказівок у проекті розмітка повинна забезпечувати установку освітлювальних приладів так, щоб світловий потік був спрямований вертикально вниз.



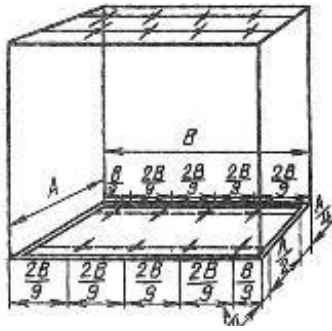
**Мал. 3. Розмітка місця установки 1-го освітлювального приладу** Потрібно розмітити дві діагональні смуги. Відзначити точку перетину діагоналей і перенести її з підлоги на стелю жердиною з схилом, навіщо вістря жердини встановити на стелі так, щоб схил знаходився точно над точкою перетину діагональних ліній на підлозі.



**Мал. 4. Розмітка місць установки 2-ух освітлювальних приладів** Розмаїття осьову лінію по центру уздовж приміщення і відзначити на ній точки, розташовані на відстані  $B/4$  від поперечних стін. Перенести дві розмічені точки на стелю жердиною з схилом. Виконати розмітку лінійкою-рамкою або 2-мя жердинами з шнуром у зазначеній послідовності конкретно на стелі.



**Мал. 5. Розмітка місць установки 4 освітлювальних приладів** Розмаїття на підлозі дві смуги, паралельні поздовжніх стінках, на відстані  $A/4$ . Відзначити на лініях чотири точки на відстані  $B/4$  від поперечних стін і перенести на стелю жердиною з схилом. Виконати розмітку аналогічно розмітці 2-ух освітлювальних приладів.



**Мал. 6. Розмітка місць установки декількох освітлювальних приладів в шаховому порядку**  
 Розмаїття на підлозі дві смуги, паралельні поздовжніх стінках, на відстані  $A / 4$ . Відзначити на одній лінії точки: першу на відстані  $B / 9$ , інші через кожні  $2B / 9$ . Повторити на іншій лінії розмітку в такому ж порядку, тільки відлік почати від зворотного поперечної стінки. Виконати цю розмітку аналогічно розмітці 4 освітлювальних приладів.

**Домашнє завдання:**

- ✓ **Опрацювати матеріал**
- ✓ **Виконати практичну роботу.**
- ✓ **Необхідно обрати поверхню для розмітки (стіна, стеля) за бажанням.**
- ✓ **Виконати розмітку за допомогою вимірювальних пристроїв та простого олівця. Для розуміння можна взяти стіну, на якій вже виконано електричну проводку та поверх неї виконати розмітку.**
- ✓ **Схематичне зображення розмітки на листку в зошиті з вказанням всіх розмірів та фотозвіт надіслати викладачу [mTanatko@ukr.net](mailto:mTanatko@ukr.net).**