

17.01.2023

Група 21

Фізика і астрономія

Урок 45-46

Тема: Магнітне поле

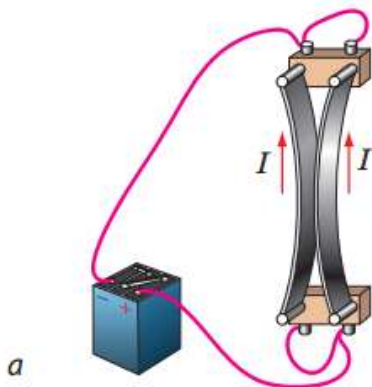
Мета:

- Повторити теоретичний матеріал; узагальнити, систематизувати та поглибити знання учнів із теми; застосувати знання з фізики під час розв'язування прикладних задач; формувати уяву про процеси у природі;
- розвивати в учнів пізнавальний інтерес, уміння використовувати набуті знання, навички й уміння в нових ситуаціях; підвищити інтерес до вивчення фізики та астрономії; розвивати абстрактне та логічне мислення;
- виховувати у учнів повагу та зацікавленість до вивчення фізики та астрономії, старанність у навчанні; сприяти розширенню кругозору учнів.

Матеріали до уроку:



Рис. 10.1. Дослід Ерстеда: поблизу провідника зі струмом магнітна стрілка відхиляється від напрямку «північ — південь», намагаючись розташуватися перпендикулярно до провідника



§ 10. МАГНІТНЕ ПОЛЕ

У 1813 р. данський фізик *Ганс Крістіан Ерстед* (1777–1851) писав: «Слід випробувати, чи здійснює електрика... якісь дії на магніт...». І лише взимку 1820 р. Ерстед спостерігає і досліджує явище відхилення магнітної стрілки біля провідника зі струмом (рис. 10.1). Це було першим експериментальним підтвердженням зв'язку електрики та магнетизму. Чому стрілка відхиляється? Чому розвертається, якщо змінити напрямок струму? Згадаємо.

1 Які об'єкти створюють магнітне поле

Ви вже добре знаєте, що навколо заряджених тіл і заряджених частинок існує *електричне поле*, через яке між ними здійснюється *електрична взаємодія*; якщо заряджені частинки рухаються, то навколо них існує також і *магнітне поле*, через яке здійснюється *магнітна взаємодія*. Сучасна фізика розглядає єдину *електромагнітну взаємодію*. Вона відбувається через *електромагнітне поле*, яке має дві складові (дві форми прояву) — *електричне поле* і *магнітне поле*. Розглянемо детальніше магнітне поле.

Візьмемо два тонкі гнучкі провідники, розташуємо паралельно один одному і пропустимо в них електричний струм — провідники притягнуться або відштовхнуться один від одного незважаючи на те, що є електрично нейтральними

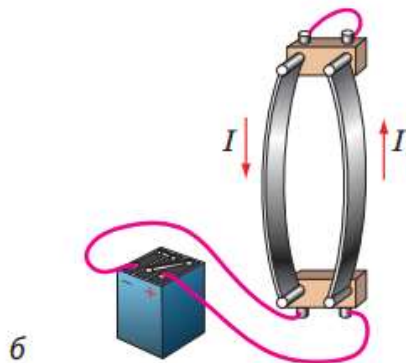


Рис. 10.2. Схема досліду Ампера. Якщо в двох паралельних провідниках течуть струми одного напрямку, провідники притягуються (а); якщо течуть струми протилежних напрямків, провідники відштовхуються (б)

(рис. 10.2). Уперше цей дослід продемонстрував у вересні 1820 р. французький математик і фізик *Андре-Марі Ампер* (1775–1836).

Ампер був прихильником *теорії далекодії* і вважав, що взаємодія провідників зі струмом здійснюється миттєво, а навколишній простір не бере участі в цій взаємодії.

Англійський фізик *Майкл Фарадей* (1791–1867) створив *теорію близькодії*, відповідно до якої заряджені частинки, що напрямлено рухаються в кожному із двох провідників зі струмом, створюють у навколишньому просторі магнітне поле. Магнітне поле одного провідника діє на другий провідник, і навпаки. Тобто взаємодія провідників зі струмом здійснюється з певною швидкістю через *магнітне поле*.

Магнітне поле — це форма матерії, яка створюється намагніченими тілами, провідниками зі струмом, змінними електричними полями, рухомими зарядженими тілами і частинками. Магнітне поле виявляється в дії на інші намагнічені тіла, провідники зі струмом, рухомі заряджені тіла й частинки, розташовані в цьому полі.

2 Силова характеристика магнітного поля

Якщо прями́й провідник, виготовлений із немагнітного матеріалу, підвісити на проводах між полюсами постійного магніту і пропустити в провіднику струм, то провідник відхилиться. Причиною такого відхилення є *сила, яка діє на провідник зі струмом з боку магнітного поля*, — **сила Ампера** \vec{F}_A (рис. 10.3).

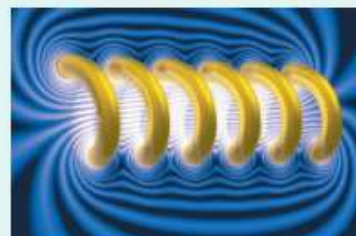
Змінюючи силу струму в провіднику, довжину активної частини провідника (тобто частини провідника, яка перебуває в магнітному полі), кут між провідником і лініями магнітної індукції магнітного поля, можна переконатися:

1) сила Ампера прямо пропорційна і силі струму I , і довжині l активної частини провідника, а отже, прямо пропорційна їх добутку: $F \sim Il$;

2) сила Ампера є максимальною, якщо провідник розташований перпендикулярно до ліній магнітної індукції.

Оскільки $F_{A\max} \sim Il$, то для даної ділянки магнітного поля відношення $\frac{F_{A\max}}{Il}$ не залежить ані від сили струму в провіднику, ані від довжини провідника, а залежить тільки

Властивості магнітного поля



1. *Магнітне поле є матеріальним* — воно існує реально, незалежно від наших уявлень.

2. *Магнітне поле є складовою електромагнітного поля.*

3. *Магнітне поле створюють:*

- намагнічені тіла;
- провідники зі струмом;
- рухомі заряджені частинки і тіла;
- змінне електричне поле.

4. *Магнітне поле діє з деякою силою:*

- на заряджені тіла й частинки, що рухаються в цьому полі;
- на провідники зі струмом;
- на намагнічені тіла.

5. *Магнітне поле чинить орієнтувальну дію:*

- на магнітну стрілку;
- на рамку зі струмом.

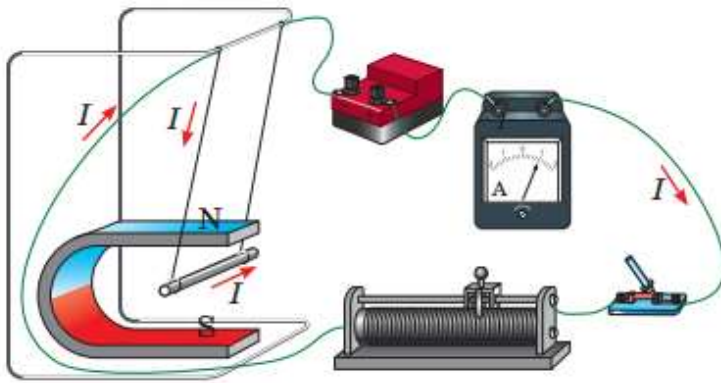
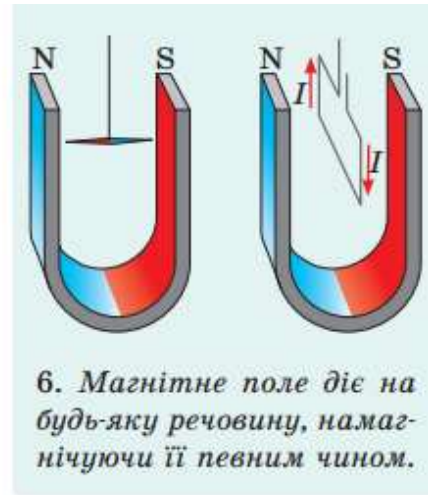


Рис. 10.3. Алюмінієвий провідник відхиляється в магнітному полі постійного магніту внаслідок дії сили Ампера



6. Магнітне поле діє на будь-яку речовину, намагнічуючи її певним чином.

Фізика в цифрах

Найпотужніші магніти

■ Серед відомих нам джерел магнітного поля найсильніше магнітне поле у Всесвіті — до $1 \cdot 10^{11}$ Тл — мають *магнітари* (магнітні нейтронні зорі). Для порівняння: магнітна індукція магнітного поля Сонця лише 5 мТл, Землі — у 100 разів менша.

■ У серпні 1918 р. японські фізики згенерували найпотужніше штучне магнітне поле у приміщенні — 1200 Тл. Для порівняння: магнітна індукція магнітного поля, яке створюють надпровідні електромагніти Великого адронного колайдера, — 8,3 Тл.

від властивостей магнітного поля. Тому це відношення обрали за *силову характеристику магнітного поля* — вона одержала назву *магнітна індукція*.

■ **Магнітна індукція** \vec{B} — векторна фізична величина, що характеризує силову дію магнітного поля і за модулем дорівнює відношенню максимальної сили, з якою магнітне поле діє на розташований у цьому полі прямий провідник зі струмом, до добутку сили струму в провіднику і довжини активної частини провідника:

$$B = \frac{F_{A\max}}{Il}$$

Одиниця магнітної індукції в СІ — **тесла** (названа на честь сербського фізика *Ніколи Тесли* (1856–1943)):

$$[B] = 1 \frac{\text{Н}}{\text{А} \cdot \text{м}} = 1 \text{ Тл (Т)}.$$

1 тесла — це магнітна індукція такого однорідного магнітного поля, яке діє з максимальною силою 1 ньютон на провідник завдовжки 1 метр, сила струму в якому 1 ампер.

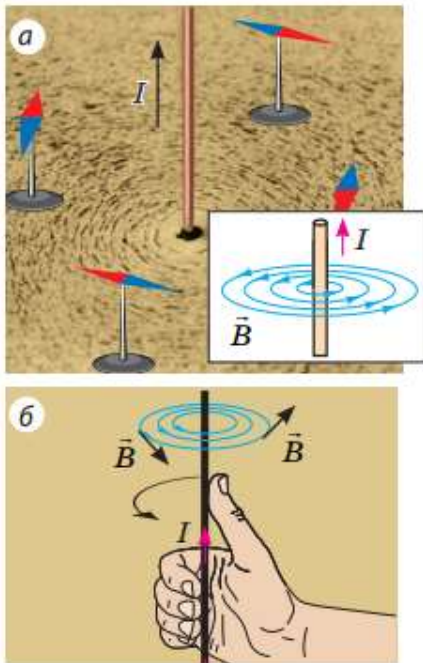


Рис. 10.4. Визначення напрямку магнітної індукції магнітного поля провідника зі струмом

Якщо чотири зігнуті пальці правої руки спрямувати за напрямком струму в котушці, то відігнутий на 90° великий палець укаже напрямку ліній магнітної індукції магнітного поля всередині котушки (рис. 10.5).

3 Лінії магнітної індукції

Магнітні поля не сприймаються органами чуття людини. Щоб візуалізувати магнітні поля, М. Фарадей запропонував зображувати їх у вигляді *ліній магнітної індукції*.

Лінії магнітної індукції — умовні напрямлені лінії, у кожній точці яких дотична збігається з лінією, уздовж якої напрямлений вектор магнітної індукції.

Лінії магнітної індукції креслять таким чином, щоб їх щільність відображала значення модуля магнітної індукції на даній ділянці магнітного поля: чим більшим є модуль магнітної індукції, тим щільніше креслять лінії. *Зверніть увагу! Лінії магнітної індукції завжди замкнені: магнітне поле — це вихрове поле.*

Якщо на певній ділянці лінії магнітної індукції паралельні та розташовані на однаковій відстані одна від одної, таке магнітне поле є *однорідним* (рис. 10.6).

Магнітне поле в певній ділянці простору є **однорідним**, якщо в кожній точці ділянки вектори магнітної індукції однакові як за модулем, так і за напрямком.

У загальному випадку *магнітне поле є неоднорідним* — у різних його точках вектори магнітної індукції мають різні значення та напрямки, тому лінії магнітної індукції зазвичай викривлені, а їхня щільність є різною.

? Магнітне поле діє на провідник завдовжки 10 см із максимальною силою 5 мН. Визначте магнітну індукцію цього магнітного поля, якщо сила струму в провіднику становить 2 А.

Магнітна індукція — векторна величина, тому, щоб її повністю визначити, слід знати не тільки її значення, а й напрямок. За напрямком вектора магнітної індукції в даній точці магнітного поля обрано *напрямок, у якому вказує північний полюс магнітної стрілки*, встановленої в цій точці (рис. 10.4, а).

Напрямок вектора магнітної індукції магнітного поля провідника зі струмом і котушки зі струмом визначають за допомогою **правила свердлика** або за допомогою **правої руки**:

Якщо спрямувати великий палець правої руки за напрямком струму в провіднику, то чотири зігнуті пальці вкажуть напрямку ліній магнітної індукції магнітного поля струму (рис. 10.4, б).

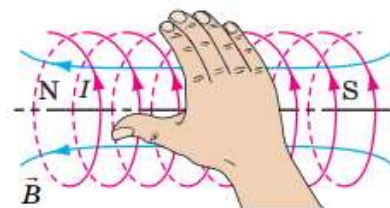


Рис. 10.5. Визначення напрямку магнітної індукції магнітного поля котушки зі струмом

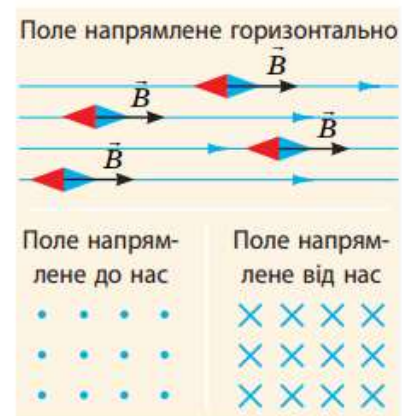
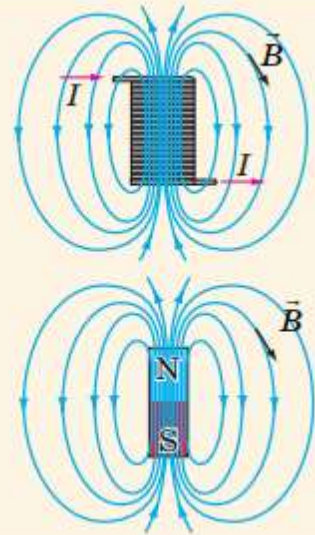


Рис. 10.6. Лінії магнітної індукції однорідного магнітного поля

Магнітне поле соленоїда і штабового магніту

Соленоїд — циліндрична котушка, довжина якої значно більша за її діаметр. Конфігурації магнітних полів соленоїда і штабового магніту є однаковими.

- І соленоїд, і штабовий магніт мають два полюси — північний N і південний S. На полюсах магнітне поле є найсильнішим, тому лінії магнітної індукції розташовані найщільніше.
- Лінії магнітної індукції магнітного поля і соленоїда, і штабового магніту виходять із північного полюса і входять у південний.
- У середині і соленоїда, і магніту магнітне поле майже однорідне: лінії магнітної індукції паралельні та розташовані на однакових відстанях.



За поданими в таблиці даними складіть задачі та розв'яжіть їх.

Довжина провідника	Сила струму в провіднику	Модуль магнітної індукції	Максимальна сила Ампера
2 см		2,1 мТл	0,3 мН
5 м	20 А	50 мкТл	
10 см	15 А		45 мН

2) Дано:

$$l = 5 \text{ м}$$

$$I = 20 \text{ А}$$

$$B = 50 \text{ мкТл} = 50 \cdot 10^{-6} \text{ Тл}$$

$$F_{\text{амп}} = ?$$

$$B = \frac{F_{\text{амп}}}{I l}$$

$$F_{\text{амп}} = B I l$$

$$F_{\text{амп}} = 50 \cdot 10^{-6} \text{ Тл} \cdot 20 \text{ А} \cdot 5 \text{ м} = 5 \cdot 10^{-3} \text{ Н} = 5 \text{ мН}$$

Відповідь: 5 мН.

3) Дано:

$$l = 10 \text{ см} = 10 \cdot 10^{-2} \text{ м}$$

$$I = 15 \text{ А}$$

$$F_{\text{амп}} = 45 \text{ мН} = 45 \cdot 10^{-3} \text{ Н}$$

$$B = ?$$

$$B = \frac{F_{\text{амп}}}{I l}$$

$$B = \frac{45 \cdot 10^{-3} \text{ Н}}{15 \text{ А} \cdot 10 \cdot 10^{-2} \text{ м}} = 0,03 \text{ Тл} = 0,03 \cdot 10^2 \text{ мТл} = 3 \text{ мТл}$$

Відповідь: 3 мТл.

Домашнє завдання: пройти тест за посиланням <https://forms.gle/NEM8n9VVgjh7oRjR9>.

Зворотній зв'язок:

E-mail t.anastasia.igorivna@gmail.com