

Дата: 25.01.2023

Група 13

Предмет: Читання електричних схем

Тема 2. Основні правила виконання електричних схем

**УРОК № 13**

**Тема уроку: Практична робота №3: Виконання принципової електричної схеми**

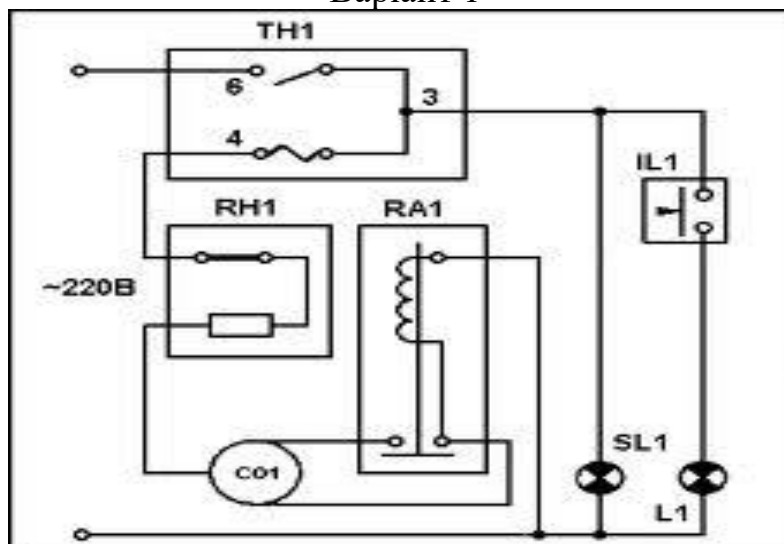
**Мета уроку:**

- Формування знань по загальним відомостях про електричні схеми, їх види, типи та призначення.
- Вивчити основні поняття та визначення.
- Виховати зацікавленість та компетентність до обраної професії.

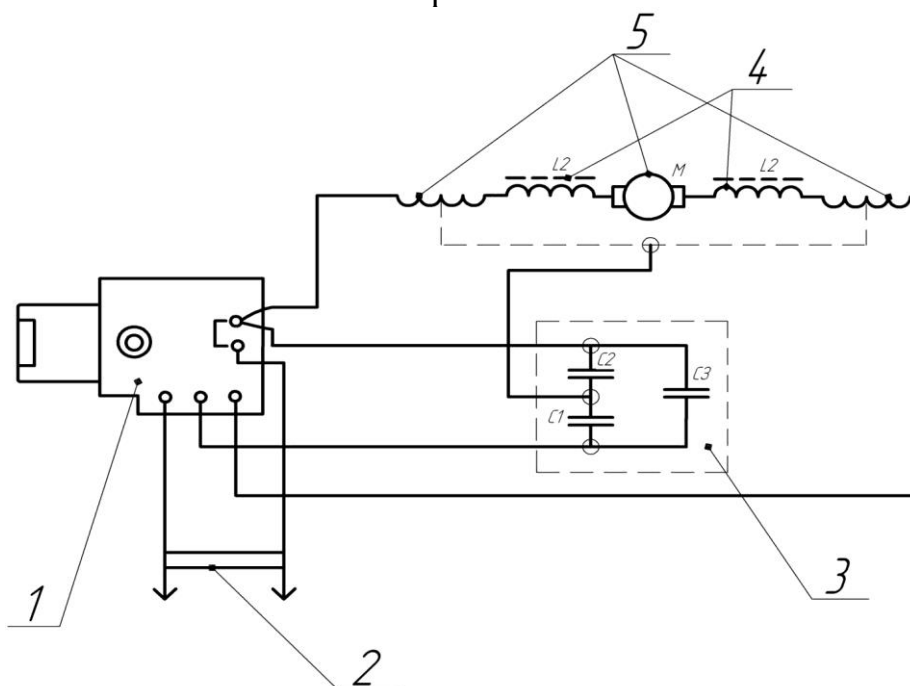
### ХІД УРОКУ

**Виконати принципову електричну схему на форматі А4 відповідно до всіх вимог.**

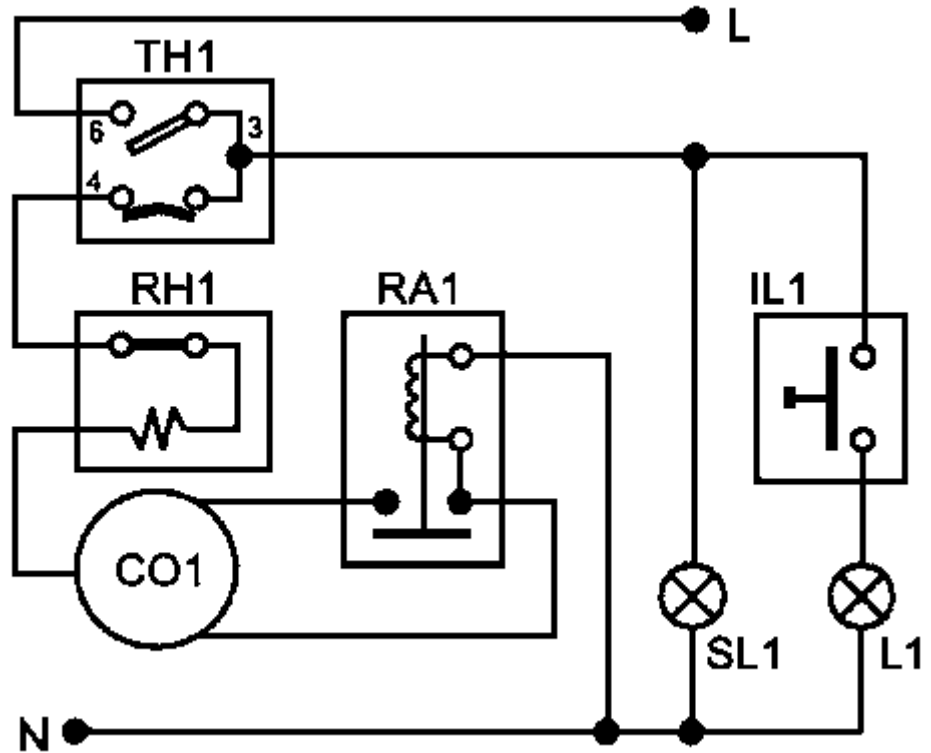
Варіант 1



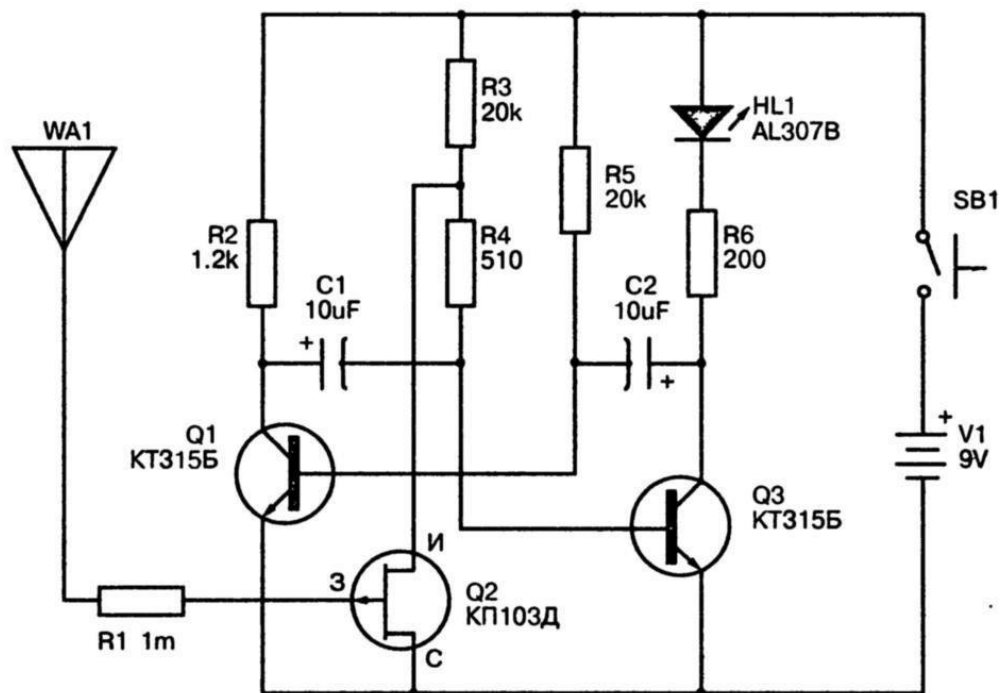
Варіант 2



Варіант 3



Варіант 4



Домашнє завдання:

- Самостійно опрацювати матеріал.
- Виконати завдання.
- Виконані завдання надіслати викладачу [mTanatko@ukr.net](mailto:mTanatko@ukr.net)