

Дата:31.03.2023

Група № Е-1

Урок № 103-104

Тема уроку: Підсумкова контрольна робота. Підготовка до заліку з дисципліни.

Мета уроку: підвести підсумки вивчення курсу «Іноземна мова за професійним спрямуванням»; контроль вивченого матеріалу; оцінка отриманих знань.

Матеріал уроку:

### 1. Перекласти речення англійською.

Я мрію стати електриком.

---

---

На мою думку це дуже корисна робота.

---

---

Ми не можемо уявити сучасну цивілізацію без електричного струму.

---

---

Електрика є високорозвиненою галуззю в сучасному світі.

---

---

Все в нашому житті пов'язано з електрикою

---

---

### 2. Прочитати та перекласти текст (усно).

## THREE-PHASE INVERTER WITH PULSE-WIDTH-MODULATION

A 3-phase output can be obtained by adding only two more switches to the four needed for a single-phase inverter, giving the typical power-circuit configuration shown in Figure 8.13. As usual, a *freewheel diode* is required in parallel with each transistor to protect against *overvoltages* caused by an inductive (motor) load.

So far we have emphasized the importance of being able to control the amplitude of the *fundamental output voltage* by modulating the width of the pulses which make up the output waveform. If this was the only requirement, we would have an infinite range of modulation patterns which would be sufficient. But as well as the right fundamental amplitude, we want the harmonic content to be minimized, i.e. we want the output waveform to be as close as possible to a pure sine wave. It is particularly important to limit the amplitude of the *low-order harmonics*.

The number, width, and spacing of the pulses is therefore optimized to keep the harmonic content as low as possible. A *host of sophisticated strategies* have been developed, almost all using a microprocessor-based system to store and (or) generate the modulation *patterns*. There is an obvious advantage in using a high switching frequency, since there are then more pulses to play with. *Ultrasonic frequencies* are now widely used, and as devices improve the *switching frequencies* continue to rise. Most manufacturers claim their particular system is better than the competition, but it is not clear which will ultimately emerge as best for motor operation. Some early schemes used comparatively few pulses per cycle, and changed the number of pulses in discrete steps rather than smoothly. These inverters were noisy and irritating.

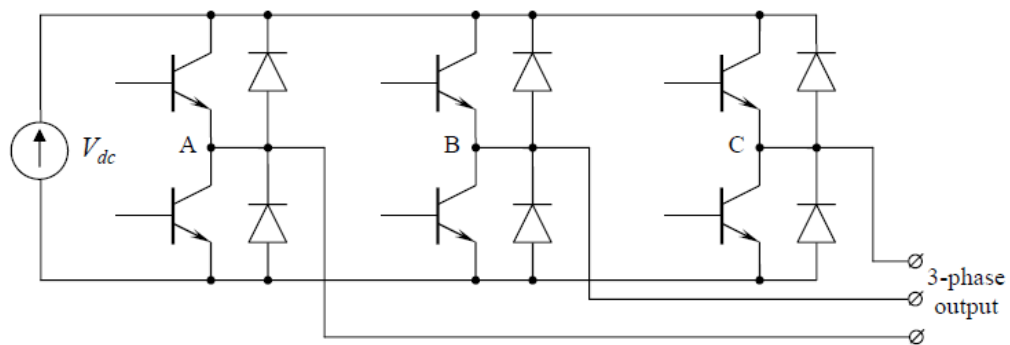


Figure 8.13 Three-phase inverter power circuit

### 3. Перекласти слова англійською.

- діод зворотного напрямку (зворотній діод)
- основна хвиля (гармоніка) вихідної напруги
- перенапруга
- гармоніки низького порядку (низькі гармоніки)
- послідовність (імпульсів)
- надзвукова частота
- частота включень

### 4. Перекладіть англійською наступні речення.

При проектуванні електричних машин наслідують ціль найбільш економічного використання матеріалів і завдяки цьому отримати найбільш дешеву та ефективну машину. Один із шляхів досягнення цього є зменшення кількості ізоляції і збільшення сумарної кількості міді у пазу. Це означає, що менша кількість витків у секції є переважна, ніж велика кількість витків. З цієї причини у малих машинах постійного струму середньої напруги перевага надається хвильовим обмоткам.

### 5. Поставити по 2 запитання до наступних речень (письмово).

1. Useful energy can be got from a nuclear reactor.
2. After Aristotle there was little change in the number and kind of machines in use for nearly twenty centuries.
3. Electrical devices find a wide application in every house.

Усі виконані завдання надсилайте на електронну адресу [gr.ev@ukr.net](mailto:gr.ev@ukr.net) з підписом у темі листа «ПБ, № групи та назва навчальної дисципліни»